

УДК 629.7.036.001.2(082)

Д-р техн. наук Н. Д. Коваленко, д-р техн. наук В. И. Кукушкин,
канд. техн. наук А. Д. Игнатъев, А. О. Кириченко

НАУЧНО-ТЕХНИЧЕСКАЯ БАЗА ДЛЯ СОЗДАНИЯ ДЕТОНАЦИОННЫХ РАКЕТНЫХ ДВИГАТЕЛЕЙ ТВЕРДОГО ТОПЛИВА

Сообщаются результаты разработок и исследований в области детонационных ракетных двигателей твердого топлива (ДРДТТ), выполненных совместно Институтом технической механики Национальной академии наук Украины и Государственного космического агентства Украины (ИТМ НАНУ и ГКАУ, далее – ИТМ) и Государственным предприятием "Конструкторское бюро "Южное" (далее – КБЮ). Описаны физические основы, конструктивные особенности ДРДТТ с продолжительным (неимпульсным) режимом работы, характеристики созданной экспериментальной базы, результаты разработки и огневых испытаний экспериментальных образцов ДРДТТ для некоторых объектов ракетно-космической техники. Выполнены оценки достигнутого и перспективного уровней технических характеристик ДРДТТ, областей их применения и ряда проблемных задач, требующих решения.

Повідомлено результати розробок і досліджень у галузі детонаційних ракетних двигунів твердого палива (ДРДТТ), виконаних спільно Інститутом технічної механіки Національної академії наук України та Державного космічного агентства України (ІТМ НАНУ і ДКАУ, далі – ІТМ) і Державним підприємством "Конструкторське бюро "Південне" (далі – КБП). Описано фізичні основи, конструктивні особливості ДРДТТ з тривалим (не імпульсним) режимом роботи, характеристики створеної експериментальної бази, результати розроблення та вогневих випробувань експериментальних зразків ДРДТТ для деяких об'єктів ракетно-космічної техніки. Виконано оцінювання досягнутого та перспективного рівней технічних характеристик ДРДТТ, галузей їх застосування та ряду проблемних завдань, що потребують вирішення.

The results of developments and investigations are presented in the field of detonation solid rocket motors (DSRM) conducted jointly by the Institute of Technical Mechanics of the National Academy of Science of Ukraine and State Space Agency of Ukraine (ITM of NASU and SSAU, hereafter ITM) and Yuzhnoye State Design Office (hereafter Yuzhnoye SDO). The physical basis, design peculiarities of DSRM with continuous (not pulsed) operation mode, the test base characteristics, the results of development and firing tests of DSRM test models for some space rocketry items are described. The assessments are made of achieved and prospective levels of DSRM technical characteristics, their application areas and a number of problems requiring solution.

Введение

В детонационных двигателях сжигание топлива происходит при постоянном объеме более чем в 100 раз быстрее в сравнении с дефлаграционным горением (при постоянном давлении). Кроме того, они отличаются наибольшей мощностью, снимаемой с единицы объема, более высокой термодинамической эффективностью и более простой конструкцией по сравнению с другими тепловыми двигателями [1 – 3].

Идея использования режима детонационного горения твердого топлива давно привлекает внимание многих исследователей. Практическое применение ДРДТТ сдерживалось тем, что использование в качестве топлива ракетного двигателя взрывчатых веществ при традиционном подходе к

реализации предопределяло кратковременный импульсный режим работы двигателя с высокими динамическими перегрузками. Были необходимы поиск и разработка механизма управления детонационным горением топлива в некотором промежутке времени.

Для решения этой проблемы в 1984 г. начались совместные работы ИТМ и КБЮ, о некоторых результатах которых сообщается в [4 – 6]. Предложены новые ДРДТТ, в которых процесс детонационного горения протекает не по всему объему детонирующего топлива (ДТ), а по детонирующему шнуру (ДШ), уложенному в камере сгорания слоями с разделительными перегородками из демпфирующего материала (ДМ), препятствующими распространению детонационной волны от детонирующего участка шнура на соседние участки в слоях и

газифицирующимися в процессе прохождения детонационной волны [7].

Физические основы ДРДТТ

Принципиальные схемы [3, 6] двигателя и рабочего процесса в нем показаны на рис. 1, заимствованном из [6], где 1 – локальный объем горения; 2 – ударная волна; 3 – фронт расширения продуктов детонации; 4 – зона сверхвысокого давления; 5 – корпус двигателя; 6 – шнуровой заряд ДТ.

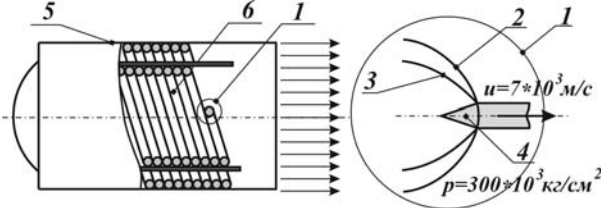


Рис. 1. Схема детонационного РДТТ

Детонационное горение топлива происходит вдоль шнура со скоростью детонационной волны $u_{o,g} \approx 7 \cdot 10^3$ м/с. Во фронте ударной волны процесс протекает при высоких давлениях $p_{o,g} \approx 10^5$ кг/см² и температуре $T_{o,g} \approx 4000$ К. Образовавшиеся продукты детонационного горения быстро расширяются, и в камере сгорания устанавливаются некоторые средние параметры – $p_{к.уст}$, $T_{к.уст}$.

Термогазодинамические процессы протекают при сверхвысоких скоростях и описываются циклом, проходящим при постоянном объеме V (цикл $\Pi_{пV}$) в условиях более высокого давления p и меньшей энтропии S , чем при дефлаграционном горении при постоянном давлении p (цикл $\Pi_{пD}$), рис. 2.

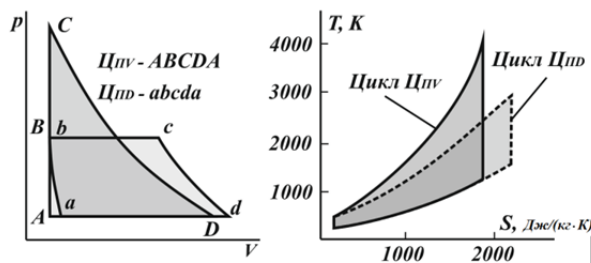


Рис. 2. Сравнение $p - V$ – и $T - S$ –диаграмм циклов $\Pi_{пV}$ и $\Pi_{пD}$

Термодинамический КПД η цикла $\Pi_{пV}$ больше η цикла $\Pi_{пD}$ [8]:

$$\eta_{\Pi_{пV}} = 1 - \alpha_o(\pi)^{\frac{(\alpha_o-1)}{\alpha_o}} \left[\left(\lambda^{\frac{1}{\alpha_o}} - 1 \right) / (\lambda - 1) \right];$$

$$\eta_{\Pi_{пD}} = 1 - \lambda_1^{\frac{\alpha-1}{\alpha}}; \eta_{\Pi_{пV}} > \eta_{\Pi_{пD}},$$

где $\pi = p_B/p_A$; $\lambda = p_C/p_B$; $\lambda_1 = p_a/p_b$; α_d – показатель политропы.

В [8] отмечается, что при работе РДТТ в режиме непрерывного детонационного горения удельный импульс тяги на 6–8% выше, чем при непрерывном дефлаграционном горении. Большинство исследователей считает, что основные преимущества использования детонационного горения в ракетных двигателях базируются на возможности упрощения конструкции самого двигателя. Проектно-поисковые исследования по разработке конструкций, а также экспериментальные данные об их силовом и тепловом нагружении показали, что конструкция ДРДТТ может быть существенно проще известных РДТТ, так как из их состава можно исключить сложный сопловой блок, вследствие чего давление и тепловая нагрузка на корпус камеры сгорания снизятся. Импульсные характеристики ДРДТТ – более стабильные, так как процесс горения мало зависит от температуры топлива и окружающей среды.

Картина рабочего процесса, параметры и характеристики двигателя в разных типах ДРДТТ могут отличаться коренным образом и зависят от особенностей схемы и конструкции камеры сгорания и заряда топлива.

К более изученным относятся одноимпульсные ДРДТТ с зарядом, состоящим из определенной массы детонирующего топлива, помещенного в камеру сгорания, снабженную соплом (типа сопла Лавала) (рис. 3).

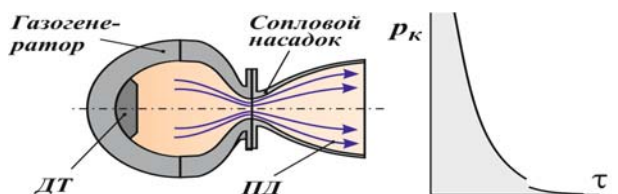


Рис. 3. ДРДТТ с импульсным газогенератором и соплом Лавала

Рабочий процесс в таком двигателе опи-

сан теорией мгновенной (взрывной) газификации топлива массой $m_{в.т}$ и заполнения объема V_k камеры сгорания продуктами взрыва $m_{п.в} = m_{в.т}$ с начальными параметрами давления $p_{к.нач}$, температуры $T_{к.нач}$, газовой постоянной $R_{п.в}$ и показателя политропы $\alpha_{п.в}$; дальнейшее неизэнтропическое опорожнение камеры через критическое сечение сопла $F_{кр}$ происходит до конечных параметров $p_{к.кон}$, $T_{к.кон}$, $\alpha_{п.в.кон}$:

$$p_{к.нач} = m_{п.в} R_{п.в} T_{к.нач} / V_k;$$

$$dp_k/d\tau = -f[\alpha_{п.в}(\tau), R_{п.в} T_{п.в}(\tau)] / V_k.$$

Импульс тяги J_p такого двигателя ограничен объемом камеры V_k , как одноразово наполненного ресивера, и допустимым давлением $p_{к.нач}$, при котором обеспечивается прочность конструкции камеры. В течение времени τ тяга снижается пропорционально уменьшающейся отбрасываемой массе $m_{п.в}(\tau)$:

$$J_p = \int_0^\tau J_{p0} K_p \dot{m}_\tau(\tau) d\tau,$$

где J_{p0} и K_p – импульс давления и коэффициент тяги сопла.

В ДРДТТ с многослойным детонационным зарядом топлива (рис. 4) процесс газификации растянут по времени. В этом двигателе устанавливается продолжительный участок режима $\dot{m}_\tau = \text{const}$ с подпиткой камеры сгорания массоподводом от горящего топлива (газогенератора ГГ).

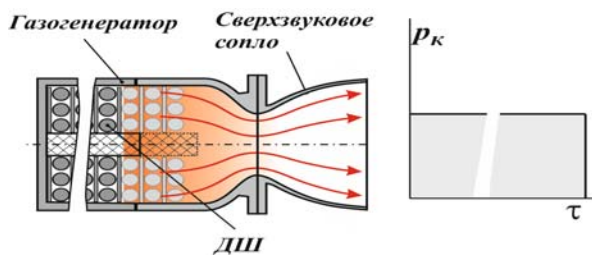


Рис. 4. ДРДТТ со шнуровым зарядом газогенератора и соплом Лавалья

Установившиеся параметры режима работы двигателя, в частности $p_{к.уст}$, определяются из равенства массоприхода $\dot{m}_{п.д}$ и массорасхода $\dot{m}_{с.к}$ в камеру сгорания $\dot{m}_{п.д} = \dot{m}_{с.к}$. Секундный массоприход $\dot{m}_{к.д}$ определяется плотностью взрывчатого вещества $\rho_{вв.ш}$, площадью поперечного

сечения шнура $S_{вв.ш}$, скоростью детонационной волны $D_{вв.ш}$ и коэффициентом $K_{д.ш}$, учитывающим газоприход в камеру от относительного расхода демпфирующегося материала $\bar{m}_{д.м} = \dot{m}_{д.м} / \dot{m}_{в.в}$, и его коэффициента газификации $\varphi_{д.м}$, зависящего от многих факторов Φ_i :

$$\dot{m}_{к.д.ш} = \beta_{вв.ш} S_{вв.ш} D_{вв.ш} K_{д.ш} \varphi_{д.м};$$

$$K_{д.ш} = 1 + \dot{m}_{д.м} / \dot{m}_{в.в}; \varphi_{д.м} = f(\Phi_i).$$

Массорасход зависит от давления в камере сгорания p_k , площади критического сечения $F_{кр}$ и импульса давления истекающего газа:

$$\dot{m}_{п.д} = \dot{m}_{с.к} = p_k F_{кр} A_n / \sqrt{R_{п.д} T_{п.д}};$$

$$p_k = \dot{m}_{п.д} \sqrt{R_{п.д} T_{п.д}} / F_{кр} A_n.$$

Создаваемый импульс тяги зависит от давления в камере $p_{0к}$, площади критического сечения сопла $F_{кр}$, коэффициента тяги сопла, зависящего от степени расширения газа в нем и от совершенства конструкции и рабочих процессов в камере:

$$P_d = p_k F_{кр} K_p;$$

$$P_{уд} = p_k F_{кр} K_p / \dot{m}_{п.д} = J_{п.к} K_p.$$

Более высокий практический интерес имеет газогенератор такого двигателя, так как его можно использовать в качестве порохового аккумулятора давления. Выдающееся преимущество его заключается в том, что он может обеспечить сколь угодно большую скорость горения заряда при сравнительно низком давлении в камере сгорания и на поверхности горения.

Наибольший интерес представляют ДРДТТ с торцевым шнуровым зарядом без сопла Лавалья, использующие в качестве сопла цилиндрическую обечайку (рис. 5, а) или конический раструб (рис. 5, б).

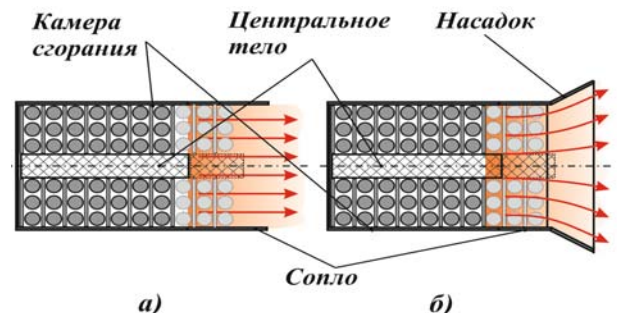


Рис. 5. ДРДТТ с цилиндрическим соплом (а) и коническим раструбом (б)

Уложенное в заряде взрывчатое вещество (ВВ) в n слоев, соединенных между собой и разделенных демпфирующим материалом, газифицируется в режиме бегущей детонационной волны без передачи детонации на соседние слои. Одновременно с ним газифицируется демпфирующий материал. После детонации первого слоя ВВ к выходному сечению камеры двигателя движется ударная волна, вслед за ней движется с некоторой скоростью спутный поток газа. При срабатывании следующего слоя ВВ область спутного потока поджимается и подталкивается второй ударной волной, за которой движется второй спутный поток, второй поджимается третьей ударной волной и т. д. Таким образом устанавливается некоторая квазистационарная волновая структура течения продуктов газификации топлива по каналу камеры двигателя. При торцевом заряде и цилиндрическом сопловом насадке эта структура течения сохраняется до выходного сечения, при этом возможно организовать сверхзвуковое истечение продуктов детонационного горения. Продукты детонации движутся от области взрыва вначале в разные стороны, а затем переотражаются от стенок камеры и формируют общий поток в сторону выходного сечения. По мере выгорания топлива в камере удлиняется свободный объем, картина течения усложняется, возникают потери в газовом потоке, что говорит о целесообразности отделения отработавших секций камеры.

Значение создаваемого импульса тяги двигателя определяется скоростью $W_{от.п.с}$ и массой $\dot{m}_{от.п.с}$ отбрасываемых продуктов сгорания в течение времени τ_p работы двигателя:

$$J_p = \int_0^{\tau_p} W_{от.п.с}(\tau) \dot{m}_{от.п.с} dt; W_{от.п.с} = J_{p0} K_p;$$

$$\dot{m}_{от.п.с} = \rho_{дт} S_{дт} D_{дт} K_{дт} \varphi_{дт},$$

где $\rho_{дт}$ – плотность ДТ; $S_{дт}$ – площадь поперечного сечения шнура; $D_{дт}$ – скорость детонации; $K_{дт}$ – коэффициент, учитывающий характеристики демпфирующего материала;

$\varphi_{дт}$ – коэффициент, учитывающий особенности истечения продуктов детонации.

В настоящее время не описаны еще многие отдельные фрагменты протекающих в ДРДТТ процессов, но в то же время получен ряд важных экспериментальных данных о некоторых параметрах отдельных процессов и интегральных характеристиках ДРДТТ со шнуровым зарядом. При этом получен удельный импульс тяги, близкий к характерному для традиционных РДТТ.

Так как детонационный шнур укладывается плоскими спиральными слоями вокруг некоторого центрального тела, диаметр которого должен быть не менее допустимого радиуса изгиба детонационного шнура, то таким образом формируется некоторая кольцевая камера сгорания, которая может быть выполнена с кольцевым соплом и в бессопловом варианте.

Процессы в кольцевых камерах сгорания могут отличаться коренным образом. Большой интерес представляют цилиндрические камеры сгорания без сопла или с кольцевым цилиндрическим соплом (рис. 6, а), а также кольцевые камеры с центральным телом и соплом внешнего расширения (рис. 6, б) [9, 10].

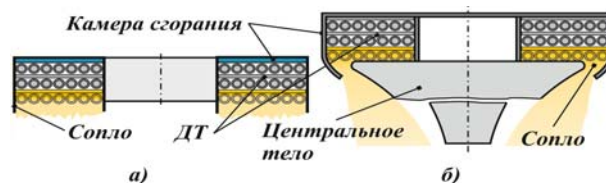


Рис. 6. ДРДТТ со шнуровым зарядом твердого топлива: а – с кольцевой камерой без сопла; б – с кольцевой камерой и соплом

Рабочие процессы во всех новых двигателях: газификация шнурового заряда (ВВ и демпфирующего материала), термодинамика продуктов газификации детонационного шнура в полузамкнутом объеме, процесс истечения продуктов газификации заряда из камеры сгорания и сопла, силовое и тепловое воздействия процессов детонационного горения заряда на элементы конструкции камеры сгорания и другие элементы – трудно поддаются математическому описанию в связи с их чрезвычайной сложностью и новизной. Для изучения

упомянутых процессов в отдельности, а также их совокупности требуются многочисленные экспериментальные данные.

Экспериментальная и технологическая базы для исследования детонационных ракетных двигателей

Для испытания двигателей были разработаны, изготовлены и сданы в эксплуатацию четыре типа стенов, установленных на автономных площадках в специальной изолированной обваловке (~2 м высоты) на охраняемой территории:

1. Большой маятниковый стенд (рис. 7, а) с шарнирной подвеской груза до 500 кг (длина маятника ~3500 мм) имеет две системы измерения импульса тяги, предназначен для испытания одноимпульсных и с

продолжительной работой РДТТ.

2. Малый маятниковый стенд в бронебоксе (рис. 7, б) предназначен для испытания импульсных РДТТ и ДРДТТ с непрерывной продолжительной работой автономных камер сгорания, устройств их запуска и средств измерений.

3. Инерционный вертикальный стенд по патенту № 27354 [9] (рис. 8) предназначен для испытаний импульсных ДРДТТ с детонационной скоростью горения заряда.

4. Стенд для испытания ДРДТТ под водой установлен в заглубленном в землю металлическом резервуаре с размерами 4,0 × 1,7 × 1,7 м и оснащен навесом с технологическими кронштейнами (рис. 9).

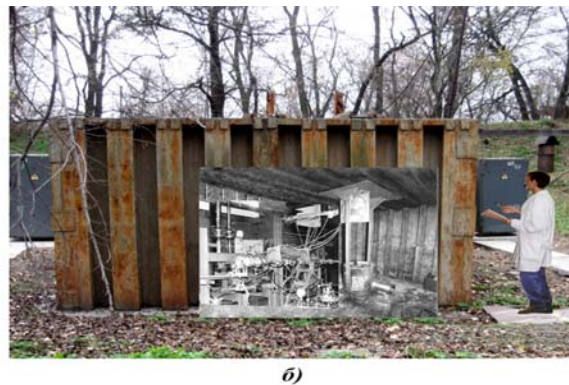


Рис. 7. Маятниковые стенды для испытаний ДРДТТ: а – большой маятниковый стенд с цилиндрической камерой сгорания; б – малый маятниковый стенд в бронекамере

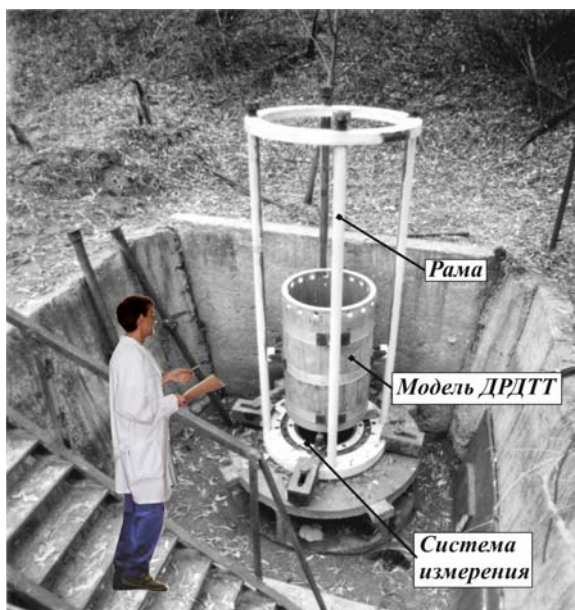


Рис. 8. Инерционный стенд для испытания импульсных ДРДТТ
На упомянутой территории также распо-

Рис. 9. Стенд для испытания ДРДТТ под водой
ложены крупногабаритная ($d = 1$ м, $L = 2$ м,
38

$V = 2 \text{ м}^3$) металлическая взрывная камера на рельсовом основании (рис. 10, а), мало- и среднегабаритные камеры объемом $V = 0,2 \text{ м}^3$ (рис. 10, б, в), предназначенные

для отработки взрывных технологий и используемых при отработке технологий производства экспериментальных образцов ДРДТТ.



а)



б)



в)

Рис. 10. Крупно-, средне- и малогабаритная взрывные камеры

Стенды оснащены дистанционным пультом управления испытаниями, средствами контроля работы стенда и объекта испытания и средствами измерения импульса тяги двигателя и давления в камере сгорания. При этом обеспечены условия безопасной работы обслуживающего персонала и на территории, окружающей испытательную станцию.

Для изготовления двигателей были созданы два специализированных бокса: бокс хранения взрывчатых веществ и бокс для снаряжения двигателей.

Результаты разработки и исследований экспериментальных образцов ДРДТТ со шнуровым зарядом топлива

Разработано и проведено более 200 огневых испытаний нескольких модификаций камер сгорания и экспериментальных ДРДТТ, заряды которых выполнены с укладкой детонационного шнура спиральными, цилиндрическими или конусообразными слоями, разделенными газифицирующимся и демпфирующим ударную волну, бегущую по шнуру, материалом. Как и следовало ожидать, ДРДТТ с укладкой детонационного шнура в заряде цилиндри-

ческими или конусообразными слоями создают меньший удельный импульс тяги в сравнении с ДРДТТ с укладкой шнура плоскими спиральными слоями. Это обусловлено тем, что при детонационной газификации шнуровых зарядов цилиндрической и конической форм расширение продуктов детонации и движение их из зоны детонации направлено в боковые стороны и скорость частично снижается (гасится) на боковых стенках камеры.

Основные разработки и испытания проведены по ДРДТТ с цилиндрической камерой сгорания и торцевым зарядом, сформированным детонационными шнурами круглой формы в бумажно-тканевой оплетке, уложенными плоскими спиральными слоями. Общий вид такой камеры сгорания с цилиндрическим сопловым насадком после огневого испытания показан на рис. 11, а. Камера сгорания выполнялась с двумя фланцами: один – для крепления к раме огневого стенда, второй – для присоединения к ней соплового насадка.

Разработаны и прошли огневые испытания четыре модификации ДРДТТ с такой камерой сгорания и тремя типами сопловых насадков.

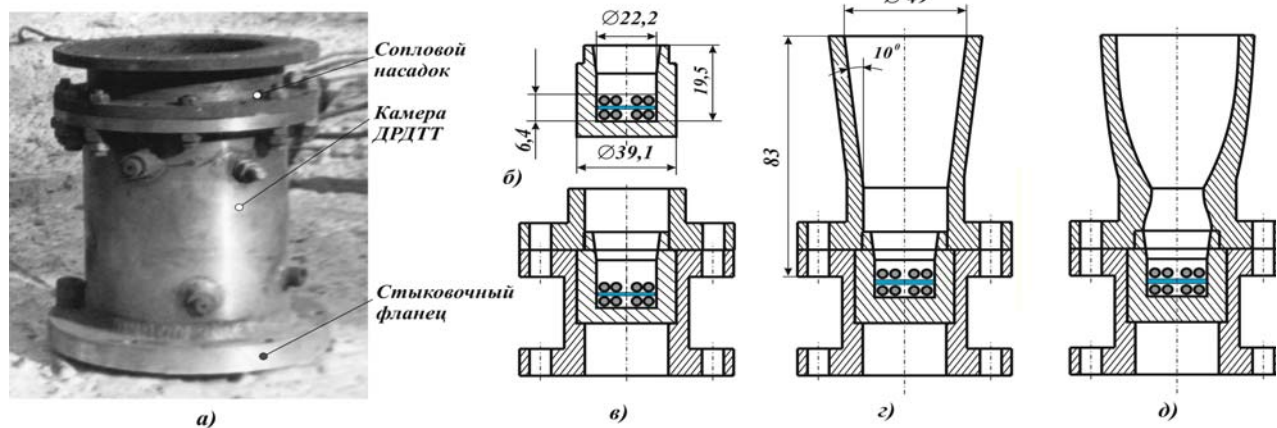


Рис. 11. ДРДТ с цилиндрической камерой сгорания и сопловыми насадками:
 а – общий вид ДРДТ с цилиндрическим сопловым насадком; б – камера сгорания;
 в, г, д – камеры сгорания с технологическими фланцами и вариантами сопловых насадков

Наибольший импульс тяги был получен при испытании двигателя с расширяющимся раструбом, а наименьший – в бессопловом ДРДТ. Разброс измеренных импульсов тяги составлял 15-20 %. Он объясняется, в основном, разными технологиями изготовления зарядов, а также погрешностью эксперимента.

Ниже в таблице приведено сравнение удельных импульсов для различных камер сгорания (рис. 11), полученных экспериментально для шнура марки ДШЭ-12Г (ГОСТ 6196-78) – строка 1 таблицы и расчетные данные для шнуров с газифицируемой (активной) оболочкой – строка 2.

№	Удельный импульс P_{vd} , м/с			
1	2140	2420	2540	2300
2	2350	2680	2790	2530

Таким образом, подтверждена реализация сверхзвукового потока продуктов сгорания в выходном сечении камеры без использования сопла Лаваля. Это объясняется тем, что в локальной зоне газификации топлива реализуется сверхвысокое давление (порядка 10^9 Па и более), расширение продуктов сгорания и отбрасывание их к выходному сечению камеры происходит при большом перепаде давления, при котором поток приобретает сверхзвуковую скорость.

Осредненное по выходному сечению давление в камере сгорания, измеряемое

безынерционными приборами, составляло не более 7-10 МПа, т.е. находилось в диапазоне давлений, характерных для обычных РДТТ. В связи с кратковременностью процесса статическую температуру потока продуктов сгорания измерить не удалось. Однако следует заметить, что после испытания двигателя температура наружной поверхности камеры ДРДТ не превышала 330 К.

Предложенные и экспериментально опробованные решения по увеличению времени детонационного горения заряда топлива создали предпосылки для разработки ДРДТ с новыми качествами.

Изменяя длину и диаметр детонационного шнура, можно обеспечить время работы двигателя от долей до десятков секунд. Тяга такого двигателя равна произведению расхода продуктов сгорания детонирующего шнура, энергосодержания продуктов детонации, которое можно охарактеризовать импульсом давления продуктов детонационной газификации $I_{p, д.г}$ (вычислить который можно, зная энтальпию рабочего тела) и коэффициента тяги, характеризующего эффективность процесса истечения продуктов детонации из камеры двигателя. В зависимости от диаметра шнура тяга двигателя может изменяться от десятков до тысяч килограмм-сил. Используя шнур, состоящий из нескольких отрезков переменного диаметра, можно создать двигатель многократного включения с программно регулируемой тягой.

Особенности детонационного превращения топлива шнура в газы и истечения их из камеры таковы, что имеются теоретические и экспериментальные предпосылки к упрощению (или устранению) соплового блока РДТТ, являющегося самой сложной, имеющей относительно большую массу и наименее надежной составной частью традиционных РДТТ. Это, в свою очередь, открывает перспективы для упрощения конструкции ступеней ракет и технологии и снижения стоимости их изготовления.

На начальном этапе экспериментальных исследований моделей ДРД для изготовления заряда использовались стандартные серийно выпускаемые детонационные шнуры марки ДШ-В (ГОСТ 6196-78), ДШТ-200 (ТУ 84-711-83), ДШЭ-12Г (ГОСТ 6196-78), используемые в гранитном карьере. Наружный диаметр поперечного сечения шнура $d_{ш} \approx 5,5$ мм, толщина бумажно-матерчатой оболочки $\delta_{ср} \approx 0,6$ мм, скорость детонационной волны D равна 6000–7000 м/с. Шнур укладывался плоскими спиралями и скреплялся жидким клеем (силикатным и поливинилхлоридным), который заполнял также пазы между спиралями шнура и слоями. Такого демпфирования детонационной волны было достаточно для сохранения структуры заряда и последовательной газификации шнура.

Измеренный в процессе испытаний импульс тяги двигателя, отнесенный к массе взрывчатого вещества шнура, составил не менее 5000 м/с; если относить к суммарной массе шнура, т.е. к массе ВВ и негазифицируемой матерчато-нитяной оплетки ВВ, то удельный импульс составил 2700 м/с.

В дальнейшем специализированной организацией (ВНИИ специальных конструкций) по заданию ИТМ были разработаны и изготовлены опытные партии шнуров из эластичных составов, представляющих собой высоконаполненные гетерогенные композиции на основе пластифицированного полимерного связующего и активного наполнителя.

Отработана технология изготовления детонирующих шнуров диаметром 2,3 мм

(ДШ-2,3) и 1,3 мм (ДШ-1,3), соответствующая основным требованиям, вытекающим из условий использования шнуров для изготовления шнуровых зарядов ДРД. В частности, скорость детонационной волны для ДШ-2,3 составляла 7600 м/с, для ДШ-1,3 – 7300 м/с, температура вспышки – 463 и 442 К соответственно, плотность материала ДШ – 1470 и 1350 кг/м³, прочность шнуров – не менее $6 \cdot 10^4$ кг/м², эластичность не допускала образования трещин при изгибе шнура через стержень диаметром 20 мм в диапазоне температур $T_n = 253$ К и $T_v = 434$ К. Работы по технологии изготовления ДШ для зарядов ракетно-космических двигателей далеко не завершены. Одной из основных задач дальнейших работ является уменьшение линейной усадки шнуров после длительного хранения.

Применение в детонирующем шнуре высокоэнергетических материалов оплетки, которые газифицируются в процессе детонации ВВ, позволит повысить удельный импульс тяги. При испытании ДШ в полиэтиленовой оболочке (навеска ВВ составляла $33 \cdot 10^{-3}$ кг/м, при этом масса оболочки – $6 \cdot 10^{-3}$ кг/м) оболочка газифицировалась полностью. Это дает основание прогнозировать повышение удельного импульса тяги на 10-15 %, т.е. до 3100 м/с. Аналогичные результаты по удельному импульсу следует ожидать для двигателей с эластичным шнуром малого диаметра. Имеются перспективы улучшения энергомассовых характеристик ДРД за счет совершенствования их конструкции и применения более эффективных топлив.

Технология сборки зарядов ДРДТТ из детонирующих шнуров эластичных составов до настоящего времени не отработана. В процессе работы двигателя заряды со спиралями ДШ без демпфирующих прослоек разрушались. При испытании двигателя со спиралями ДШ, разделенными демпфирующими прослойками, последние не успевали полностью газифицироваться в процессе прохождения волны детонации, и в газовом потоке из камеры наблюдались фрагменты демпфирующего материала. Дальнейшие исследования ДРД планирова-

лось провести с зарядом со спиралью ДШ, уложенного в полиэтиленовую оболочку. Однако дальнейшие работы в ИТМ по этим двигателям были остановлены в связи с прекращением поставок ДШ из Российской Федерации.

Области применения и некоторые экспериментальные образцы ДРДТТ

Упомянутые выше отличительные особенности детонационных двигателей, а именно: высокая скорость выделения энергии и более высокая эффективность термодинамического цикла двигателя, – создают предпосылки высокого быстродействия реализации большой тяги, малых разбросов времени срабатывания и значения импульса тяги, создания бесплохой конструкции двигателя (следовательно, упрощение конструкции, уменьшение габаритов и снижение стоимости двигателя), возможность получения высоких удельных импульсов – все это определяет перспективность их применения во многих типах объектов ракетно-космической, военной и другой техники. О некоторых разработках и испытаниях ДРДТТ сообщается ниже.

Двигатели для отделения и увода головного обтекателя ракеты разработаны в бесплохом варианте со шнуровым зарядом с кольцевой и плоской камерами сгорания.

ИТМ совместно с КБЮ предложены модификации головного обтекателя с упомянутыми детонационными РДТТ [9], изготовлена уменьшенная (1 : 5) модель обтекателя и проведены огневые испытания на большом маятниковом стенде (рис. 5).

Кольцевой двигатель (рис. 12) установлен у основания модели обтекателя, для кольцевого торцевого заряда был использован детонирующий шнур марки ДШ-В (ГОСТ 6196-78). Двигатель с плоской камерой был расположен на внутренней стенке оболочки модели обтекателя, в камере спирально уложены три слоя детонирующего шнура. Упомянутые двигатели прошли автономные испытания с измерением импульса тяги и три испытания с

моделью головного обтекателя, подтвердившие возможность управления движением отделившегося объекта. Удельный импульс $P_{уд}$ по ориентировочным оценкам составил 120–150 с, при этом в выхлопном факеле отмечалась большая доля негазицированной бумажно-тканевой оплетки детонирующего шнура [10].

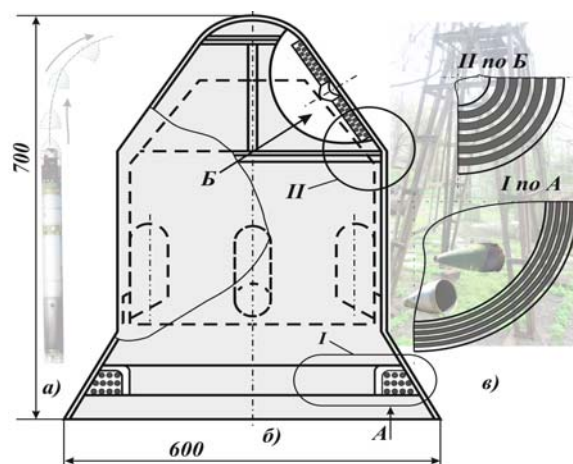


Рис. 12. Модель головного обтекателя ракеты с ДРДТТ отделения I и увода II

В дальнейшем испытанные автономно и в составе головного обтекателя двигателя в процессе проектно-поисковых работ модифицировались для решения других задач.

Из ряда информационных источников известно, что детонационные двигатели при работе в окружающей среде с большой плотностью создают импульс тяги в 1,5 – 2 раза больший, чем в атмосфере Земли. На этом факте базируется актуальность разработок и исследований ДРДТТ, работающих под водой, применительно к решению военно-технических задач управления движением объектов под водой, а также некоторых народнохозяйственных задач.

Двигатель с плоской камерой сгорания опробован для резкого изменения ориентации движущихся судов (рис. 13) с целью предотвращения их столкновения.

При обсуждении проблемы за круглым столом на Международной конференции (г. Николаев) предполагалось, что в реальных условиях такие двигатели устанавливаются заранее стационарно или при необходимости оперативно на наружные под-

водные поверхности судов в специально оборудованных местах.

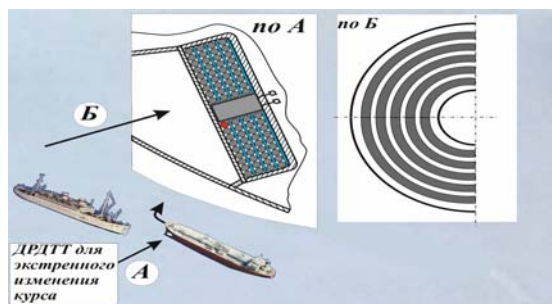


Рис. 13. Модель ДРДГТ для экстренного изменения курса судов

В процессе стендовых огневых испытаний двигателя под водой (рис. 9) измеренный импульс тяги определен с большой погрешностью в связи с несовершенством стендового оборудования и средств измерений. Полученные информационные данные давали существенно завышенные значения удельного импульса тяги (до 5000 м/с). Это в несколько раз выше данных, полученных в атмосферных условиях (~ 1300 м/с).

Двигатель с кольцевой цилиндрической камерой сгорания может быть эффективно использован в качестве тормозного двигателя космической ступени ракеты с целью увода ее с орбиты для затопления в околоземном пространстве. Поскольку двигатель обладает малым осевым габаритом, его komponуют в свободном пространстве ступени ракеты и для него создают требуемый импульс тяги [12] (рис. 14).

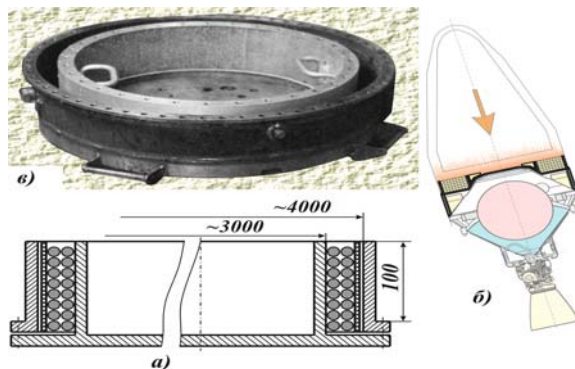


Рис. 14. Полезная модель (а) – устройство (ДРДГТ) увода с орбиты и затопления космической ступени ракеты (б); экспериментальный ДРДГТ (в)

Детонационный РДГТ с отделяемыми секциями. В совместной работе ИТМ и КБЮ [1] описана идея создания многоступенчатых ракет на базе ДРДГТ с отбрасыванием отработавших секций камеры двигателя. В дальнейшем эта идея была развита в патентах ИТМ [12, 13]. Разработан ДРДГТ с многосекционной цилиндрической камерой сгорания и соплом в виде расширяющегося в процессе полета ракеты раструба. На рис. 15 схематически показана многоступенчатая ракета, содержащая двигатель с торцевым зарядом твердого топлива, уложенного в камеру сгорания 1 спиральными слоями детонирующего шнура 2 с демпфирующими прослойками 3.

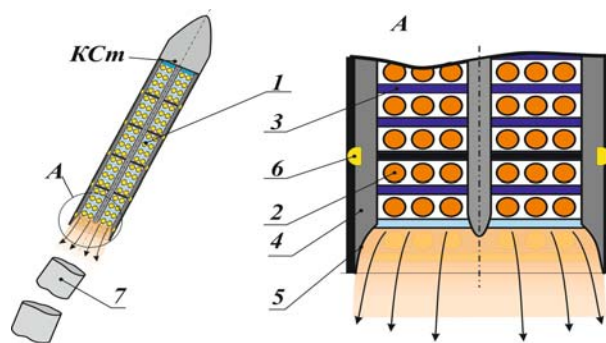


Рис. 15. Принципиальная схема многоступенчатой ракеты с детонационным РДГТ [13]

Детонационное горение в камере сгорания инициируется капсулом-детонатором, соединенным с детонирующим шнуром со стороны выходного сечения камеры сгорания; детонационная волна распространяется со скоростью 6-8 км/с до конца ДШ, расположенного у переднего днища. По мере выгорания шнурового заряда топлива и медленно горящего пристеночного слоя 4 цилиндрических стенок камеры формируется некоторое "сверхзвуковое сопло" 5. При полном выгорании пристеночного слоя срабатывает разъемное соединение 6 и отделяется отработавшая секция 7 корпуса камеры. Шнуровой заряд может быть выполнен из нескольких отрезков, расположенных вдоль корпуса камеры сгорания так, что двигатель при необходимости может останавливаться и запускаться несколько раз, образуя участки активного полета ракеты.

Двигатели для коррекции траектории движения летательного аппарата. Не менее перспективным представляется использование ДРДТТ для управления и коррекции движения летательного аппарата, когда необходимо выполнение операций, требующих высокого быстродействия, высокой точности срабатывания и выдачи импульса при высоком уровне тяговооруженности и в широком диапазоне внешних условий (давления и температуры окружающей среды, температуры заряда и конструкции, осевых и боковых перегрузок и др.). Кроме того, детонационные двигатели имеют преимущества при выполнении задач, требующих многократного создания импульсов тяги, так как имеют минимальное время задержки воспламенения топлива и выхода на рабочий режим; при этом снижаются потери эффективного удельного импульса и разброс тяги от нестационарности процессов.

Основные научно-технические проблемы, требующие решения

Вполне очевидно, что для создания таких двигателей требуется решить ряд научно-технических, технологических и других проблем по разработке конструкции и технологии изготовления заряда, управлению процессом детонационного горения заряда и газификации демпфирующих слоев, а именно:

- разработка и выбор рецептур детонационного топлива и демпфирующих материалов;
- разработка и создание специальных шнуров, оптимальных свойств, форм и конструкций, обеспечивающих необходимые скорости горения топлива, требуемые режимы и надежность рабочего процесса;
- исследование процессов истечения продуктов газификации зарядов, выбор рациональных форм и конструкций камер сгорания и сопловых блоков;
- исследование влияния на удельный импульс тяги состава ВВ и защитных покрытий, толщины и материала демпфирующих прослоек между слоями ВВ, соотношения масс ВВ и защитных покрытий,

ограничения пространства детонации и др.;

- исследование прочности и демпфирующих свойств покрытий (определение минимальной их толщины), исключающих разрушения и (или) несанкционированные срабатывания последующего слоя ВВ;
- разработка эффективной технологии снаряжения камеры сгорания двигателя;
- совершенствование экспериментальной базы и методов исследования рабочих процессов и отработки ДРДТТ;
- создание научных основ и методического обеспечения по проектированию и отработке и др.

Большинство из отмеченных здесь проблем и путей дальнейших исследований детонационных ракетных двигателей твердого топлива не представляются чрезвычайно сложными и могут быть отнесены к проблемам, которые возникают при создании любого нового типа двигателя и требуют в большей или меньшей мере специальных исследований и разработок по всем затронутым выше аспектам.

Выводы

Приведенные результаты исследований ДРДТТ, оценка их потенциальных возможностей, уровня разработки и областей применения в ракетно-космической и других областях техники показали, что эти двигатели перспективны для решения многих актуальных задач.

Наиболее интенсивно начали работать над детонационными двигателями в последние два десятилетия. Известные в настоящее время разработки ДРДТТ выполнены на уровне проектов, патентов и изобретений, экспериментальных образцов и научно-исследовательских работ. Уровень разработки наиболее простых детонационных двигателей достаточен для создания опытных конструкций и товарных образцов.

Созданная в ИТМ НАНУ и ГКАУ научно-техническая база, в том числе стендовое оборудование, может быть использована для дальнейших разработок и исследований новых РДТТ и ряда народнохозяйственных объектов.

Список использованной литературы

1. Импульсные детонационные двигатели / Под ред. С.М. Фролова. – М.: ТОРУС-ПРЕСС, 2006. – 592 с.
2. Тарасов А.И., Щипаков В.А. Перспективы использования пульсирующих детонационных технологий в турбореактивных двигателях / А.И. Тарасов, В.А. Щипаков // *Авиационно-космическая техника и технология*. – М.: МАИ (ГТУ), 2011. – № 9. – С. 45–50.
3. Коваленко Н.Д. О состоянии разработки и перспективах применения ракетных двигателей со сверхвысокой (детонационной) скоростью выделения энергии / Н.Д. Коваленко, А.Е. Золотко, А.О. Кириченко // *Техническая механика*. – № 2. – 2011. – С. 30–48.
4. Брилев Ю.П. О применении режима детонационного горения твердых топлив в ракетных двигателях / Ю.П. Брилев, Н.С. Голубенко, А.Г. Головач, Н.Д. Коваленко, В.И. Кукушкин и др. // *Ракетно-космическая техника*. – Сер. 1. – Вып. 4. – ЦНТИ "Поиск", 1986. – С. 68–75.
5. Головач А.Г. Расчетные оценки параметров рабочего процесса детонационных РДТТ на основу экспериментальных данных / А.Г. Головач, Н.С. Голубенко, Н.Д. Коваленко // *Прикладные вопросы аэрогазодинамики летательных аппаратов*. Сб. науч. тр. ИТМ. – Киев: Наук. думка, 1988. – С. 46–54.
6. Kukushkin V.I. The state and perspectives of development of solid propellant rocket engines / V.I. Kukushkin // *AIAA Paper*. – 1992. – 3872. – P. 9.
7. А. с. № 256135, 275884, 277656, 281571, 290715, 296665, 273242 СССР. Детонационный ракетный двигатель твердого топлива / Коваленко Н.Д., Голубенко Н.С., Головач А.Г., Кувшинова Н.Н., Барановский А.М., Ведмицкий В.Н. – 1987–1989.
8. Фролов С.М. Экспериментальное доказательство энергоэффективности термодинамического цикла Зельдовича / П.А. Фролов, В.С. Аксенов, П.А. Гусев, В.С. Иванов, С.Н. Медведев, И.О. Шамширин // *Доклады РАН*. – М.: Наука, 2014. – Т. 459. – № 6. – С. 711–716.
9. А. с. № 27354 СССР. Способ и стенд для огневых испытаний РДТТ / А.Б. Войтенко, А.Г. Головач, Н.С. Голубенко, Н.Д. Коваленко, А.Т. Онищенко; по заявке ИТМ № 3143488/40-23 от 15.05.1986 г.
10. А. с. № 282809, 314607, 3864005 СССР. Обтекатель головной части ракеты / Н.Д. Коваленко, Ю.П. Брилев, А.Г. Головач, А.П.Матвиенко, В.В. Оглих, Н.С. Голубенко, Н.Н. Кувшинова. – 1988–1991.
11. Пат. на винахід № 94560, 102948, Україна, МПК F 02K 9/70. Ракетна двигунна установка на пастоподібному паливі з детонаційною швидкістю спалювання палива / М.Д. Коваленко, О.О. Кириченко; заявник і патентоволодар Інститут технічної механіки НАНУ і ДКАУ. – 201208101 от 02.06.2012; Опубл. 27.08.2013, Бюл. №16.
12. Корисна модель (заявка) № u 2015 07098, Україна, МПК F02K9/00. Пристрій з детонаційним ракетним двигуном для гальмування космічного ступеня ракети-носія / М.Д. Коваленко, О.Д. Ігнат'єв, Г.М. Коваленко, О.О. Кириченко, О.Г. Горяня, Т.О. Коваленко; заявник і патентоволодар Інститут технічної механіки НАНУ і ДКАУ. – 16.07.2015.
13. Пат. на винахід 101762, Україна, МПК F02K 9/08. Детонаційний ракетний двигун твердого палива / М.Д. Коваленко, М.П. Кузьменко, О.О. Кириченко; заявник і патентоволодар Інститут технічної механіки НАНУ і ДКАУ. – 201200282; Заявлено 10.01.2012; Опубл. 25.04.2013, Бюл. №8.
14. Пат. на винахід 103537, Україна, МПК F 02K 9/08. Детонаційний ракетний двигун твердого палива з кільцевою камерою згорання / М.Д. Коваленко, О.О. Кириченко, заявник і патентоволодар Інститут технічної механіки НАНУ і ДКАУ. – 201200283; Заявлено 10.12.2013; Опубл. 28.08.2013, Бюл. №16.

Статья поступила 21.12.2015