

М.В. Вайсера, В.В. Кавун, А.Т. Кудреватых, С.И. Москалев,
канд. техн. наук В.Ф. Рожковский, канд. физ.-мат. наук Ю.В. Сохач, А.П. Щудро

ИССЛЕДОВАНИЕ ДЕФОРМАТИВНОСТИ УГЛЕПЛАСТИКОВЫХ ПАНЕЛЕЙ В ПРОЦЕССЕ АБСОРБЦИИ ВЛАГИ

Рассмотрена разработанная технология экспериментальной оценки размеростабильности углепластиковых конструкций в процессе абсорбции влаги. Приведены результаты изменения геометрических размеров сотовой углепластиковой панели при насыщении ее влагой.

Розглянуто розроблену технологію експериментального оцінювання розміростабільності вуглепластикових конструкцій у процесі абсорбції вологи. Наведено результати зміни геометричних розмірів стільникової вуглепластикової панелі за насичення її вологою.

The developed technology for experimental estimation of stability of sizes of carbon structures in the process of moisture absorption is under consideration. The results of geometry change of honeycomb carbon panel at its imbibition are described.

При создании современных космических аппаратов важную роль играет их размеростабильность. Данная работа посвящена изучению влияния влаги на изменение геометрических размеров панелей с углепластиковыми обшивками и сотовым заполнителем, являющихся конструктивными элементами космических аппаратов.

Объект исследований

В качестве объекта испытаний рассматривалась тестовая сотовая панель (рис.1), представляющая собой трубчатую рамку из углепластика, соединенную в углах титановыми фитингами. Внутри рамки вклеен сотовый наполнитель. На рамку с сотовым наполнителем наклеены многослойные углепластиковые обшивки со следующей схемой укладки слоев: $(0^{\circ}/0^{\circ}/30^{\circ}/0^{\circ}/-30^{\circ}/0^{\circ}/30^{\circ}/0^{\circ}/-30^{\circ}/0^{\circ}/30^{\circ}/0^{\circ}/-30^{\circ}/0^{\circ}/0^{\circ})$.

Материал обшивки – углепластик на основе наполнителя: углеродной ленты ЛУП-0,1 ГОСТ 28006-88, эпоксидного связующего ЭДТ-69У ТУ У23981176.018-2011.

Материал фитингов – титановый сплав ВТ6 ГОСТ 26492-85.

Сотовый наполнитель марки 5056-3,0-23П ТУ У14311577.232-97 со стороной ячейки 3 мм выполнен из алюминиевой фольги толщиной 0,023 мм.

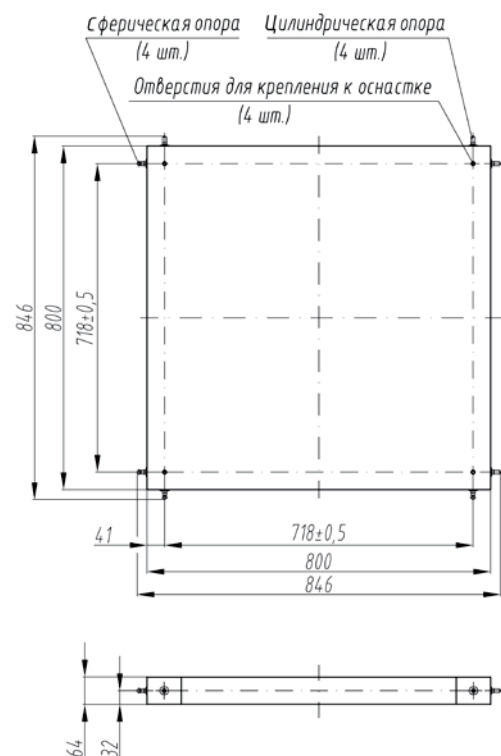


Рис. 1. Общий вид тестовой панели

В случае нагружения конструкции непосредственно на измерительном столе наиболее эффективным способом анализа ее размеростабильности являются интерференционные способы (голографические или спекл-методы [1]), как это сделано, например, в работе [2]. Чаще всего при термовакуумной обработке (ТВО) и напытывании влагой конструкцию необходимо снимать с измерительного стола, что делает принципиально невозможным использование указанных методов оценки размеростабильности.

Технология исследования и измерительное устройство

Предложена следующая технология исследования: на каждом этапе нагружения конструкции проводится сравнение размеров панели с длиной инварного эталона в виде стержня, измеренных при помощи индикатора часового типа ИЧ-0,001. Рассмотрим этот процесс детальнее.

В фитинги панели клеивают восемь коротких цилиндрических опор из инварного сплава, четыре из которых заканчиваются полированными сферическими поверхностями, а остальные четыре – плоскими полированными поверхностями, расположенными перпендикулярно оси опоры (рис. 1).

Специально изготовленный цилиндрический стержень-эталон, имеющий на торцах такие же опоры, как и на панели, и длина которого равна расстоянию между двумя противоположными опорами на панели (с точностью $\pm 0,5$ мм), устанавливают в захваты специального измерительного устройства (рис. 2).



Рис. 2. Стержень-эталон в захватах измерительного устройства

При этом сферическая поверхность нижней опоры опирается под собственным весом на коническое отверстие в основании измерительного устройства (рис. 3), а верхняя опора ложится своей полированной цилиндрической поверхностью на угловую выборку с острыми кромками (рис. 4).

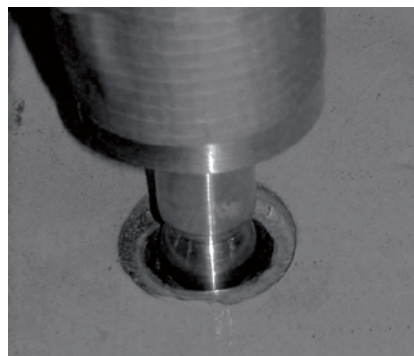


Рис. 3. Нижний упор измерительного устройства

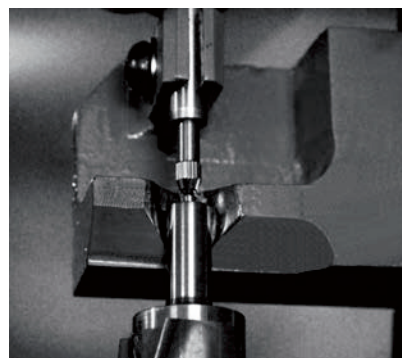


Рис. 4. Верхний упор измерительного устройства

Такой способ обеспечивает однозначность закрепления эталона и панели в разные моменты времени ее испытания (до и после ТВО, после десорбции влаги и последующей ее абсорбции). Вблизи верхней опоры в измерительном устройстве устанавливают индикатор перемещений ИЧ-0,001 с ценой деления 1 мкм и погрешностью $\pm 0,5$ мкм. Контактная сферическая поверхность индикатора упирается в плоскую поверхность верхней опоры (рис. 5). При закреплении индикатора его устанавливают относительно измерительного устройства таким образом, чтобы показания индикатора находились на отметке "ноль" его шкалы при каждом цикле измерений. Причем верхняя и нижняя точки опоры эталона располагаются с некоторым смещением относительно вертикали. Это обеспечивает однозначное расположение эталона в процессе каждого цикла измерений (см. рис. 2). Затем аналогичным образом в захваты измерительного устройства устанавливают панель и фиксируют разницу между длиной эталона и соответствующей стороной панели (рис. 6).



Рис. 5. Способ закрепления индикатора перемещений ИЧ-0,001

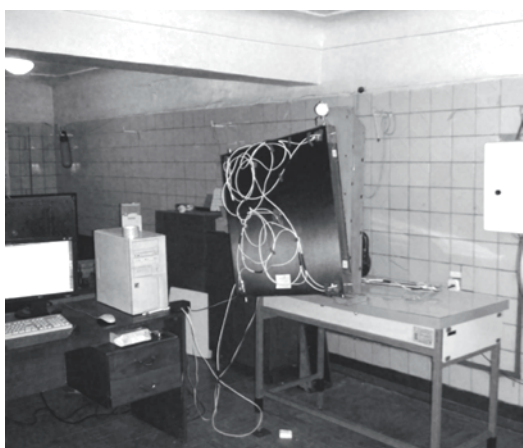


Рис. 6. Общий вид измерительного устройства во время измерений панели

Далее для проверки адекватности измерения в измерительное устройство вновь устанавливают эталон. Если на вращающейся шкале индикатора стрелка вновь показывает "ноль", то измерение проведено корректно, если нет – измерение повторяют. Аналогичные измерения проводят для всех четырех сторон панели.

С целью повышения точности для каждой панели указанные измерения повторяют несколько раз. Результаты усредняют.

Таким образом, в результате измерений определяют разницу между длиной стержня-эталона, которая остается постоянной на любом цикле испытаний (при условии стабильности температуры), и габаритными размерами панели (по опорам) вдоль каждой из сторон.

Организация измерений в процессе абсорбции влаги

Испытываемая панель после десорбции из нее влаги за время ТВО помещается в герметичный чехол. Для проведения измерений по абсорбированию влаги с панели снимают гермочехол и выполняют измерения геометрических размеров согласно описанной ранее технологии. Данное состояние панели является начальным (базовым) при дальнейших испытаниях.

Исследуемую панель располагают в помещении с поддерживаемой влажностью 75%, где она напитывается влагой за заданное время. После этого проводят измерения ее геометрических размеров после абсорбции влаги в течение одних, четырех, одиннадцати, пятнадцати и девятнадцати суток.

На геометрические размеры панели оказывает влияние также ее температура, которую очень сложно удерживать в узких пределах в процессе абсорбции и измерений. В процессе эксперимента температуру измеряли при помощи цифровых датчиков типа DS18B20 DALLAS SEMICONDUCTOR. При этом температуру эталона измеряли при помощи трех термодатчиков, установленных по его краям и в центральной части. Температура панели регистрировалась при помощи десяти датчиков – по два в каждом углу (снаружи и внутри панели) и по одному по центру панели на противоположных обшивках.

Для определения систематической погрешности измерения температуры группу датчиков помещали в термос, в котором поддерживалась заданная температура.

Эксперимент проводили в течение 12 ч. Его результаты свидетельствуют о том, что кроме систематической погрешности измерений, имеющей малое значение, присутствует также значительная случайная ошибка измерений. Поэтому систематической погрешностью при измерениях в дальнейшем пренебрегали. Результаты обработки экспериментальных данных показали, что погрешности измерения температуры составляли $\pm 0,15^\circ\text{C}$.

Длину эталона при заданной температуре можно определить по формуле

$$l_3 = l_{30} + k_3 l_{30} (t_3 - t_0), \quad (1)$$

где $t_{\text{Э}}$ – текущая температура эталона; t_0 – начальная температура эталона, заданное число (обычно 20°C); $l_{\text{Э}0}$ – длина эталона при температуре t_0 ; $l_{\text{Э}}$ – длина эталона при температуре $t_{\text{Э}}$; $k_{\text{Э}}$ – коэффициент линейного температурного расширения (КЛТР) эталона.

Аналогично длину стороны панели можно определить по формуле

$$l_{\text{П}i} = l_{\text{П}i0} + k_{\text{П}i} l_{\text{П}i0} (t_{\text{П}i} - t_0), \quad (2)$$

где $t_{\text{П}i}$ – текущая температура стороны панели с номером i ; t_0 – начальная температура панели, заданное число (обычно 20°C); $l_{\text{П}i0}$, $l_{\text{П}i}$ – длины стороны панели с номером i при температуре t_0 и $t_{\text{П}i}$; $k_{\text{П}i}$ – КЛТР стороны панели с номером i .

Определяемая длина стороны панели s_i с номером i относительно длины эталона вычисляется по формуле

$$\begin{aligned} s_i &= l_{\text{П}i} - l_{\text{Э}} = l_{\text{П}i0} + k_{\text{П}i} l_{\text{П}i0} (t_{\text{П}i} - t_0) - \\ &- l_{\text{Э}0} - k_{\text{Э}} l_{\text{Э}0} (t_{\text{Э}} - t_0) = \\ &= s_{i0} + k_{\text{П}i} l_{\text{П}i0} (t_{\text{П}i} - t_0) - k_{\text{Э}} l_{\text{Э}0} (t_{\text{Э}} - t_0), \end{aligned} \quad (3)$$

где s_{i0} – измеряемая длина стороны панели с номером i при начальной температуре.

На основании формулы (3) методом наименьших квадратов можно построить функционал

$$J = \sum_{i=1}^4 \sum_{j=1}^{n_i} (s_{i0} + k_{\text{П}i} l_{\text{П}i0} (t_{\text{П}i} - t_0) - K - s_{ij})^2, \quad (4)$$

где J – сумма квадратов отклонений измеренных величин и их модельных аналогов; n_i – количество измерений стороны панели с номером i ; s_{ij} – результат j -того измерения длины стороны панели с номером i ; $K = k_{\text{Э}} l_{\text{Э}0} (t_{\text{Э}} - t_0)$ – длина эталона при температуре измерения.

Значение $k_{\text{Э}} l_{\text{Э}0}$ было определено экспериментально. Для этого эталон нагрели до температуры 36°C в отдельном помещении и затем поместили в измерительное устрой-

ство. Далее эталон был охлажден и выдержан 2 ч в помещении с контролируемой температурой 23°C. Используя формулу (1), получили коэффициент линейного температурного расширения стержня-эталона, равный $0,82 \cdot 10^{-6}$ 1/град.

Таким образом, в выражении (4) остается восемь неизвестных. Это четыре измеряемые длины сторон панели при начальной температуре и четыре значения $k_{\text{П}i} l_{\text{П}i0}$. Дифференцирование функционала (4) по этим неизвестным и приравнивание полученных частных производных к нулю дает восемь линейных алгебраических уравнений для определения этих неизвестных. Решая полученную систему, можно определить неизвестные. Значение $s_{i0} + k_{\text{П}i} l_{\text{П}i0} (t_{\text{П}i} - t_0) - k_{\text{Э}} l_{\text{Э}0} (t_{\text{Э}} - t_0) - s_{ij}$ можно трактовать как погрешность определения относительного размера i -той стороны панели.

Решая систему линейных алгебраических уравнений, получаем следующие результаты: средняя погрешность измерения размеров панели – 0,881 мкм, среднее значение КЛТР панели по направлению 1-2 ("ноль") – $6,028 \cdot 10^{-6}$ 1/град, а по направлению 4-1 (перпендикулярно направлению "ноль") – $3,929 \cdot 10^{-6}$ 1/град.

С учетом изложенных ранее рассуждений были рассчитаны изменения размеров панели в результате ТВО и по мере абсорбции влаги. Эти результаты в микронах представлены на рис. 7 и 8.

Обработка результатов насыщения панели влагой

Предположим, что удлинение стороны панели под действием влаги описывается формулой

$$y = a(1 - \exp(-bx)), \quad (5)$$

где y – удлинение стороны панели, мкм; x – время после начала насыщения, сут; a – неизвестный коэффициент, обозначающий предельное удлинение, мкм; b – неизвестный параметр.

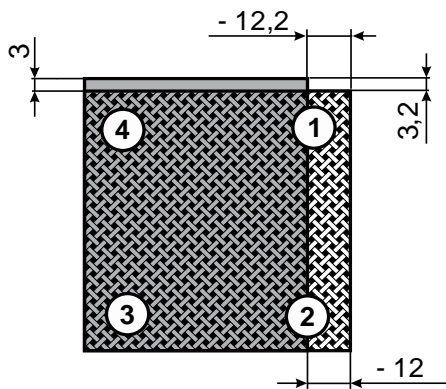


Рис. 7. Схема формоизменения панели после ТВО:

 – исходное состояние;
  – состояние после ТВО;
  – номер угла (1-4)

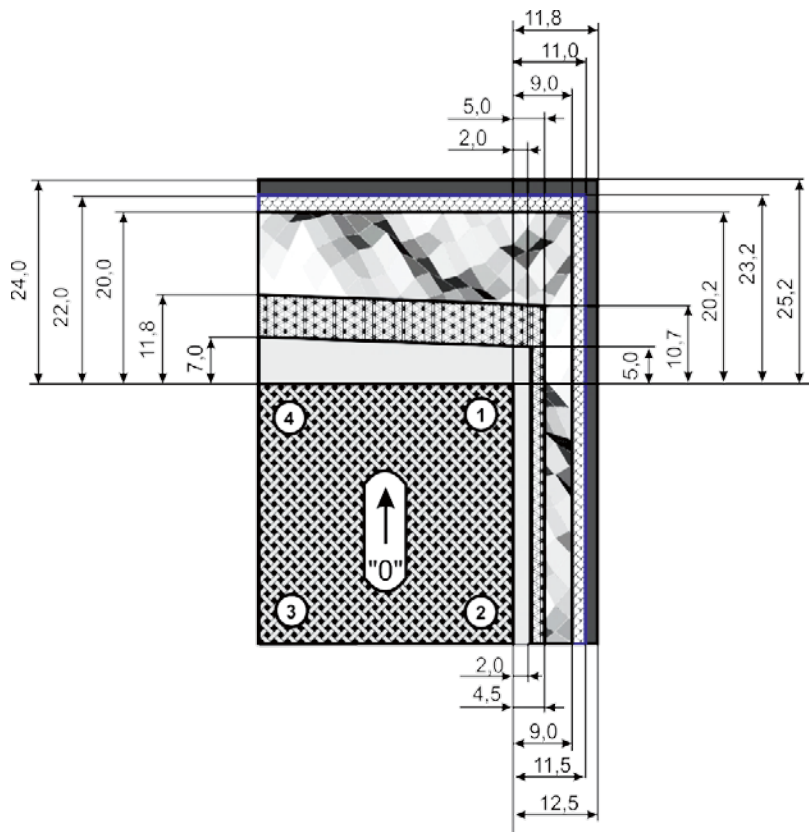





Рис. 8. Схема формоизменения панели в процессе абсорбции влаги:

 – исходное состояние;
  – состояние после 1 сут хранения;
  – состояние после 4 сут хранения;
  – состояние после 11 сут хранения;
  – состояние после 15 сут хранения;
  – состояние после 19 сут хранения;
  – номер угла (1-4)

Неизвестные параметры a и b можно найти методом наименьших квадратов. Для этого составляем функционал отклонений результатов от формулы

$$J = \sum_s \sum_{j=1}^{n_i} \left(a \left(1 - \exp(-bX_{s,j}) \right) - Y_{s,j} \right)^2, \quad (6)$$

где $X_{s,j}$ – время после начала насыщения при проведении измерения с номером j для стороны панели с номером s , сут;

$Y_{s,j}$ – удлинение стороны панели при измерении с номером j для стороны панели с номером s , мкм;

\sum_s – сумма по тем сторонам панели, которые используют для определения параметров a и b .

Дифференцирование функционала (6) по неизвестным параметрам a и b и приравнивание полученных частных производных к нулю дает два уравнения для определения этих параметров. Эти уравнения являются нелинейными. Из первого уравнения можно выразить параметр a через b :

$$a = \frac{\sum_s \sum_{j=1}^{n_i} \left(1 - \exp(-bX_{s,j}) \right) Y_{s,j}}{\sum_s \sum_{j=1}^{n_i} \left(1 - \exp(-bX_{s,j}) \right)^2}. \quad (7)$$

Подставив выражение для a (8) во второе уравнение, получим нелинейное уравнение относительно b :

$$\begin{aligned} & \left(\sum_s \sum_{j=1}^{n_i} \left(1 - \exp(-bX_{s,j}) \right) Y_{s,j} \right) \times \\ & \times \left(\sum_s \sum_{j=1}^{n_i} \left(1 - \exp(-bX_{s,j}) \right) \exp(-bX_{s,j}) X_{s,j} \right) - \\ & - \left(\sum_s \sum_{j=1}^{n_i} \left(1 - \exp(-bX_{s,j}) \right) X_{s,j} \right) \times \\ & \times \left(\sum_s \sum_{j=1}^{n_i} \left(1 - \exp(-bX_{s,j}) \right)^2 \right) = 0. \end{aligned} \quad (8)$$

Уравнение (8) для конкретных значений $X_{s,j}$ и $Y_{s,j}$ решали численным методом. Затем по формуле (7) определяли величину a .

Оказалось, что для направлений панели 1-2 параметры a и b существенно отличаются от аналогичных параметров для

направления 4-1. В то же время для сторон панели вдоль одного из направлений такое отличие значительно меньше. Поэтому вычисление значений параметров a и b проводили по двум направлениям.

Параметры, характеризующие насыщение панели влагой

Результаты вычислений удлинения панели при полном насыщении влагой:

- в направлении 1-2 – 25,2 мкм;
- в направлении 4-1 – 12,5 мкм.

На рис. 9 приведен график, характеризующий удлинение панели под действием влаги в направлениях 1-2 и 4-1.

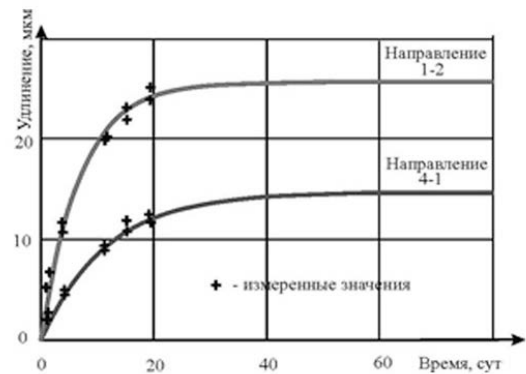


Рис. 9. Удлинение панели вдоль направления "ноль" (1-2) и перпендикулярно направлению "ноль" (4-1) под действием влаги

Выводы

Проведены исследования деформативности десорбированной тестовой сотовой панели с углепластиковыми обшивками и трубами внутри панели в процессе абсорбции влаги в течение одних, четырех, одиннадцати, пятнадцати и девятнадцати суток. Определены время полного насыщения и предельные удлинения сторон исследуемой панели в процессе абсорбции влаги.

Разработана технология, позволяющая проводить исследование размеростабильности элементов конструкции космических аппаратов при абсорбции влаги.

Полученные результаты были использованы на ГП "КБ "Южное" им. М.К. Янгеля" при отработке технологии создания крупногабаритных углепластиковых конструкций космических аппаратов.

Список использованной литературы

1. Эрф К. Голографические неразрушающие исследования. – М.: Машиностроение, 1979.
2. Rouquies S. Thermal cycling under vacuum and CME evaluation of carbon/epoxy laminates / S. Rouquies, M.C. Lafarie – Freno, A. Pönniger, W. Costin // Materialwissenschaft und Werkstofftechnik. – 34(4). – 2003. – P. 354 – 358.

Статья поступила 22.01.2016