

Т. Я. Батутина, Д. С. Бондарь

МЕТОДИКА ИЗМЕРЕНИЙ АКУСТИЧЕСКИХ НАГРУЗОК ПРИ СТАРТЕ РАКЕТ КОСМИЧЕСКОГО НАЗНАЧЕНИЯ

Рассмотрены основные аспекты проведения измерений акустических нагрузок при старте ракет космического назначения, а также проблемы защиты персонала, оборудования и окружающей среды от разрушительного воздействия шума, генерируемого двигателем ракеты. Предложена методика измерений акустических нагрузок и вычисления минимального шумобезопасного расстояния до стартующей ракеты, на котором можно размещать оборудование и обслуживающий персонал. Рассматриваемая методика основана на совместном использовании численного моделирования потока истекающей струи в программном комплексе ANSYS, инженерных методов расчета распространения и гашения звуковых волн и измерений фактических значений акустических нагрузок с помощью нескольких шумомеров. Для определения безопасных для персонала длительности и мощности акустических нагрузок были применены действующие санитарные нормы шумобезопасности. В качестве примера использования данной методики приведены результаты расчета уровней шума, излучаемых камерой шумоглушения, и результаты измерений при испытаниях импульсной аэродинамической трубы. В результате расчетов и измерений, выполненных по предложенной методике, были успешно определены контуры шумобезопасной зоны и предложен ряд модификаций для камеры шумоглушения с целью снижения генерируемых ею акустических нагрузок.

Ключевые слова: сверхзвуковая струя, расчет акустических нагрузок, акустические измерения, защита от шума

Розглянуто основні аспекти проведення вимірювань акустичних навантажень під час старту ракет космічного призначення, а також проблеми захисту персоналу, устаткування та навколишнього середовища від руйнівного впливу шуму, який генерує двигун ракети. Запропоновано методику вимірювань акустичних навантажень і обчислення мінімальної шумобезпечної відстані до ракети, що стартує, на якій можна розміщувати устаткування й обслуговуючий персонал. Розглянута методика ґрунтується на спільному використанні числового моделювання потоку струменя, що витікає, у програмному комплексі ANSYS, інженерних методів розрахунку поширення та глушіння звукових хвиль і вимірювання фактичних значень акустичних навантажень за допомогою декількох шумомірів. Для визначення безпечних для персоналу тривалості і потужності акустичних навантажень було застосовано чинні санітарні норми шумової безпеки. Як приклад застосування цієї методики було наведено результати розрахунку рівнів шуму, що випромінює камера глушіння шуму, і результати вимірювань під час випробувань імпульсної аеродинамічної труби. В результаті розрахунків і вимірювань, виконаних за запропонованою методикою, було успішно визначено межі шумобезпечної зони та запропоновано ряд модифікацій для камери глушіння шуму з метою зниження акустичних навантажень, які вона генерує.

Ключові слова: надзвуковий струмінь, розрахунок акустичних навантажень, акустичні вимірювання, захист від шуму.

The paper considers the main aspects of acoustic loads measuring during the rocket launch as well as problem of staff, equipment and environment protection from destructive effect of noise, generated by rocket's engine. Proposed is the procedure of acoustic loads measurement and calculation of the minimal acoustic noise-safe launching rocket distance, at which it is safe to put equipment and operating personnel. This procedure is based on sharing of the numerical simulation of the exhaust jet in the ANSYS software system, engineering approaches in calculation of propagation and extinction of acoustic waves and measurement of the actual values of acoustic loads with the use of several noise meters. Effective sanitary standards of noise safety were taken to define the duration and power of acoustic loads safe for the personnel. As an example of use of this procedure, results of calculation of noise levels, provided by the sound attenuating chamber, and measurement data during the pulsed wind tunnel tests have been presented. As an outcome of calculations and measurements, done by the proposed procedure, outlines of the noise-safe zone were successfully defined and number of modifications suggested for the sound attenuating chamber to reduce the acoustic loads it generates.

Keywords: Supersonic jet, calculation of acoustic loads, acoustic measurements, acoustic protection.

Введение

При старте ракет космического назначения (РКН) шум (акустические нагрузки) порождает вынужденные колебания (вибрации) различных частей стартового комплекса, близлежащих к нему объектов, негативно действует на обслуживающий персонал.

Без надлежащих мер шумоподавления акустическое воздействие, генерируемое двигателем РКН, может вызвать нарушения в работе точной аппаратуры, частичную или полную потерю слуха у обслуживающего персонала, находящегося на территории стартового комплекса, дезориентацию и шок у животных, обитающих поблизости.

Методика измерений

Для эффективного снижения уровня шума, создаваемого конкретной РКН при старте, до безопасного необходимо провести измерения уровней (как интегральных в полном спектре частот, так и среднеквадратичных в поддиапазонах частот) и направленности акустических нагрузок, генерируемых этой РКН. Конечная цель измерений – определение параметров системы шумоподавления.

Система измерений акустических нагрузок включает в себя набор откалиброванных измерительных микрофонов, расставленных в ключевых точках РКН и стартового комплекса и подключенных к регистрирующему устройству.

Методика проведения акустических измерений устанавливает количество и характеристики измерительной аппаратуры, расположение точек измерения шумовых воздействий, которые позволят определить уровни акустических нагрузок в октавных полосах частот, их направленность и степень снижения при взаимодействии с препятствиями.

Для составления схемы расстановки датчиков давления проводится предварительный расчет акустических нагрузок.

При старте ракеты-носителя на выходе из сопла двигательной установки I ступени сверхзвуковая струя постепенно распадается, превращаясь в дозвуковой поток, который при столкновении с поверхностью

стартового стола и пристартовых сооружений образует на их стенках область высокого давления.

С увеличением расстояния в два раза акустический уровень падает на 6 дБ. При анализе результатов измерений следует учитывать эффекты отражения и дифракции акустических волн разными объектами и поверхностями стартового комплекса, так как они создают вторичные источники шума, акустические мощности которых сравнимы с акустической мощностью маршевого двигателя РКН. При проектировании системы гашения акустических нагрузок учитываются суммарные акустические нагрузки от нескольких источников шума на стартовом комплексе, которые рассчитываются по эмпирической зависимости с учетом их мощности,

$$L_{\text{сум}} = L_6 + \Delta L,$$

где $L_{\text{сум}}$ – суммарный уровень звукового давления, создаваемый двумя источниками звука; L_6 – уровень звукового давления от большего из двух источников, дБ; ΔL – эмпирическая добавка, значение которой зависит от разницы между большим и меньшим источниками шума, дБ [1].

Требования к системе гашения акустических нагрузок формируются в соответствии с санитарными нормами [2]. В настоящее время почти повсеместно [3] за максимально допустимый уровень шума принимается уровень 90 дБ (А). Однако при этом предполагается, что шум такого уровня действует в течение восьмичасовой рабочей смены. Поскольку шумовое воздействие от стартовой РКН носит кратковременный характер, акустические мощности маршевых двигателей у разных ракет различаются, а конфигурация стартового стола может значительно изменить картину распространения звуковых волн, требования безопасности к старту конкретной РКН должны вычисляться с учетом соответствующих измерений.

Расчетные значения уровня шума, представленные в дБ, приводятся к дБА – единице измерения, предусмотренной в санитарных нормах [2], с целью сопоставления с требованиями последних. Приведение ин-

тегральных расчетных уровней шума сводится к вычитанию 7 дБ, а для среднеквадратичных уровней существует таблица специальных добавок в каждом частотном поддиапазоне. Перечисленные выше действия позволяют определить максимально допустимые уровни акустических нагрузок с учетом длительности шумового воздействия и расстояний до их источников.

Пример измерения шума

В качестве примера приведены результаты измерений шума и их анализа при испытаниях импульсной аэродинамической трубы (ИАТ). Схема ИАТ, соединенной с камерой шумоглушения, приведена на рис. 1.



Рис. 1. Схема камеры шумоглушения и подсоединенной к ней импульсной аэродинамической трубы

Акустический расчет камеры шумоглушения для рассматриваемой конфигурации ИАТ проводился с целью определения допустимости уровней шума на территории, прилегающей к месту выхлопа струи из камеры (выходному окну).

Исходными данными для акустического расчета послужили результаты газодинамического расчета течения в ИАТ со скоростью потока на срезе модельного сопла, равной 1,5 Ма, а именно распределения:

- числа Маха и статического давления в сечениях газоотводящего тракта и камеры шумоглушения;
- скоростей потока в сечениях газоотводящего тракта и камеры шумоглушения.

Примеры распределения числа Маха, статического давления и скоростей потока при использовании соплового насадка на 1,5 Ма приведены на рис. 2–4.

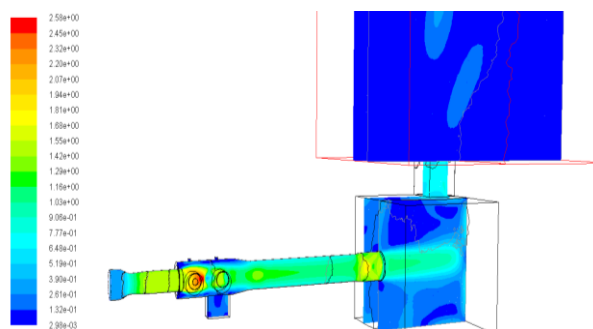


Рис. 2. Распределение числа Маха вдоль центральной плоскости течения в газоотводящем тракте ИАТ (расчет по модели течения Standard k-ε):
G = 84,23 кг/с; цветовая шкала числа Маха до Ma = 2,58

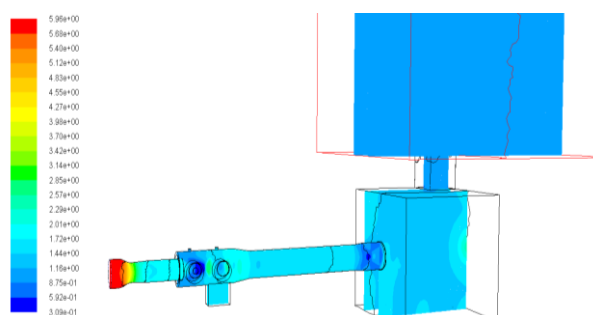


Рис. 3. Распределение статического давления вдоль центральной плоскости течения в газоотводящем тракте ИАТ (расчет по модели Standard k-ε):
G = 84,23 кг/с; цветовая шкала давления до Pst = 5,96 кгс/см²

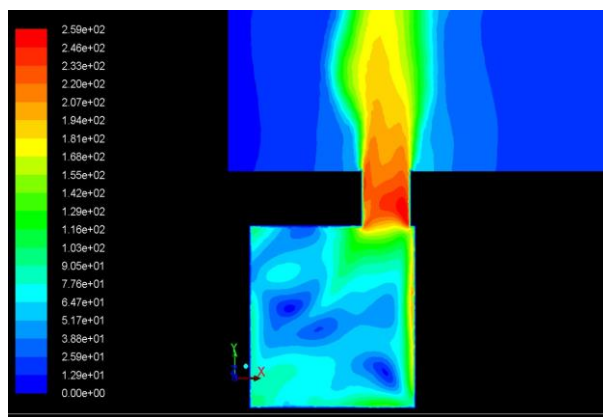


Рис. 4. Скорость потока, м/с. Сечение по оси газоотводящего окна камеры шумоглушения

С помощью инженерных методов расчета звукового давления, генерируемого горячими струями модельной двигательной установки, результаты газодинамического расчета были пересчитаны в акустические нагрузки снаружи и внутри камеры шумоглушения. Далее расчетные значения звуковых давлений сравнивались с измеренными с помощью шумомеров. Места установки шумомеров с указанием их расстоя-

ний до камеры шумоглушения и зарегистрированных значений, расчетные точки с указанием расчетных значений на границе шумобезопасной зоны и ее контур представлены на рис. 5.

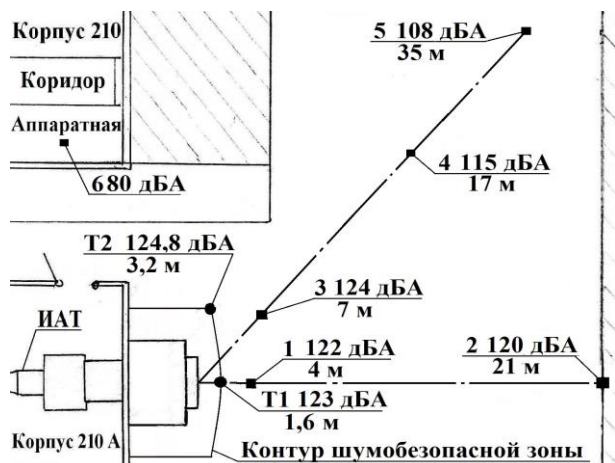


Рис. 5. Схема расположения шумомеров (1–6), расчетных точек (Т1–Т2) и контура шумобезопасной зоны

В результате совместного использования численного моделирования скоростей и давлений внутри камеры шумоглушения, инженерных методов расчета акустических нагрузок и результатов измерений интегральных звуковых давлений с помощью нескольких шумомеров были вычислены уровни шума, пропускаемые камерой шумоглушения в окружающую среду. В результате анализа проведенных измерений и вычислений были определены границы шумобезопасной зоны вокруг камеры, где допускается размещение оборудования и обслуживающего персонала ИАТ во время ее работы, даны рекомендации по доработке конструкции камеры шумоглушения и дооснастке ее дополнительными средствами снижения акустических нагрузок.

Выводы

1. Для определения мест расстановки датчиков звукового давления необходим предварительный расчет акустических нагрузок. При этом учитываются конструкция испытываемого изделия, статическое давление, скорость потока и число Маха в струе.

2. Совместное использование результатов расчета и результатов измерений позволяет точно и достоверно определить зону шумобезопасности и при необходимости разработать систему защиты.

Список использованной литературы

1. Определение суммарного уровня шума нескольких источников.

URL: http://studbooks.net/39077/bzhd/opredelit_summarnyy_uroven_neskolkih_istochnikov_shuma (дата обращения: 06.08.2017).

2. ДСН 3.3.6.037-99. Санітарні норми виробничого шуму, ультразвуку та інфразвуку.

3. Хекл М., Мюллер Х. А. Справочник по технической акустике. 1980. 438 с.

Статья поступила 19.12.2018