

УДК 629.764.028.2

І. Д. Самойленко, В. В. Волошин, Д. М. Безкорсий

## ОСОБЛИВОСТІ РОЗРОБЛЕННЯ ПІРОБОЛТІВ З НИЗЬКИМИ УДАРНИМИ ТА ВІБРОІМПУЛЬСНИМИ ХАРАКТЕРИСТИКАМИ

У системах розділення літальних апаратів як виконавчих пристроїв широко використовують розривні болти, корпус яких поділяється на частини в результаті задіявання розміщеної всередині піросуміші. Під час спрацьовування розривні болти негативно механічно впливають на елементи стику та на розміщені поряд чутливі електронні прилади внаслідок вибухового характеру горіння піросуміші, що супроводжується утворенням фронту ударної хвилі з великим тиском і швидкістю, співударянь і взаємодій елементів конструкції. Спільну дію перелічених факторів на відокремлювані об'єкти називають піроударом. Для використання в системах розділення стиків з підвищеними вимогами до зовнішніх впливів і чистоти автор розробив конструкцію розривного болта зрізного типу або піроболта, розділення на частини якого відбувається перерізанням стінки корпусу сегментами, що приводяться в дію за допомогою тиску газів, які утворюються після спрацьовування піропатрона. Основними джерелами піроудару у піроболтів зрізного типу із сегментами є: згоряння піросуміші, внутрішні співударяння елементів конструкції, переріз сегментами стінки корпусу та вивільнення попередньо деформованого стику після спрацьовування. Подано конструктивні рішення, що дозволяють провести зменшення піроудару за кожною із складових. Зниження віброімпульсних навантажень під час згоряння піросуміші досягнуто шляхом оптимізації кількості вибухової речовини з визначенням її мінімальної кількості, яке забезпечує надійну роботу пристрою. З метою зниження впливу на елементи піроболта та стику фронту ударної хвилі в конструкцію введена гумова прокладка, встановлена на шляху поширення ударної хвилі, яка частково розсіює та поглинає її кінетичну енергію, а для зниження внутрішнього співударяння штока та корпусу встановлено демпфер, виготовлений з алюмінієвого сплаву, що легко деформується. Проведені функціональні випробування пристрою на маятниковому підвісі із замірюванням швидкості розділення частин стику та віброімпульсних навантажень показали, що частини корпусу піроболта зрізного типу із сегментами роз'єднуються без значних ударних навантажень та виділення в навколишній простір високотемпературних газів, уламків, забезпечуючи надійне відокремлення відсіків і вузлів без пошкодження чутливого обладнання. Отримані значення механічного імпульсу –  $I = 0,4-0,7 \text{ Н}\cdot\text{с}$  та спектру ударних навантажень 1950g у діапазоні частот до 5000 Гц відповідають сучасним вимогам до піротехнічних пристроїв.

**Ключові слова:** розривний болт, піроудар, ударна хвиля, піропатрон, високотемпературні гази, демпфер.

*Explosive bolts are widely used as actuating devices in the spacecraft separation systems. Explosive bolt body is divided into parts as a result of engagement of the pyromixture placed inside. Activated explosive bolts have negative mechanical effect on the interface elements and sensitive electronic devices installed nearby owing to explosive behavior of the pyromixture combustion, generating shock front with high pressure and velocities, impacts and collisions of the structural units. Cumulative effect of the above factors on the separated objects is called pyroshock. For separation systems with increased requirements to external actions and cleanliness, authors developed a shear explosive bolt or pyrobolt, divided into parts, cutting the body walls in segments, which are set in motion by action of the pressure of gases, released as a result of pyrocartridge activation. The basic sources of pyroshock for these shear explosive bolts with segments are: combustion of pyromixture, internal impacts of structural units against the bolt body; cutting of body wall in segments, release of preliminary deformed interface after activation. Structural solutions are presented to reduce the pyroshock per each of the components. Vibration impulsive loading during pyromixture combustion is reduced by optimization of explosive quantity, finding its minimum to provide the reliable activation of the device. To reduce the impact on the explosive bolt elements and shock front interface the rubber gasket is installed in the path of shock wave distribution, partially disseminating and absorbing its kinetic energy. Damper, made of easily deformable aluminum alloy, is also installed to decrease the internal impact of the rod against the explosive bolt body. Functional testing of the device, using the pendulum suspension and measuring separation speed and vibration impulsive loading, showed that body parts of the shear explosive bolt with segments are separated without significant impact loads and discharge of high-temperature gases and debris, providing reliable separation of compartments and units without damaging the sensitive equipment. Obtained values of the mechanical momentum,  $I = 0,4-0,7 \text{ N}\cdot\text{s}$  and shock load spectrum - g-load 1950g at the frequency range up to 5000 Hz, meet the up-to-date requirements to pyrotechnical devices.*

**Key words:** explosive bolt, pyroshock, shock wave, pyrocartridge, high-temperature gases, damper.

Піроболти або розривні болти є піротехнічними пристроями, які використовують для розділення на частини енергію, що вивільняється під час задіювання вибухової речовини, розміщеної всередині їхніх корпусів. Малий час спрацювання, автономність роботи, простота конструкції, невеликі габаритні розміри, а також високі енергетичні характеристики роблять розривні болти незамінними в системах розділення, що встановлюються в авіаційній і ракетно-космічній техніці. Разом з переліченими перевагами піротехнічні пристрої механічно впливають на об'єкти, що відокремлюються, внаслідок вибухового процесу горіння піросуміші, внутрішнього співударяння елементів конструкції та пружинення з'єданого пристроєм стику. Сукупний вплив піропристрою на відокремлювані об'єкти, що носить назву піроудар, характеризується малим часом протікання, виникненням віброімпульсних навантажень з високими частотами та великими прискореннями. Піроудар негативно впливає на функціонування розміщених у місцях стику приладів, що використовують чутливу до зовнішніх впливів елементну базу. Для запобігання виникнення можливих пошкоджень у процесі експлуатації розробники апаратури задають допустимі значення механічних впливів, які необхідно враховувати в процесі конструювання піропристроїв. Під час польоту літальних апаратів віброімпульсні навантаження, які створюють піропристрої, не повинні перевищувати граничних значень перевантажень у всьому діапазоні робочих частот [3].

На рис. 1 подано гранично допустимі спектри удару для ракети-носія «Дніпро», ракети космічного призначення «Циклон-4».

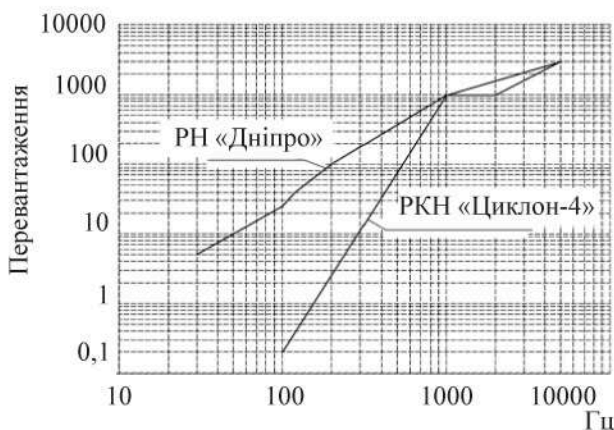


Рис. 1. Гранично допустимі спектри удару для РН «Дніпро», РКП «Циклон-4»

Поміж різноманітних конструкцій розривних болтів [4], що відрізняються видами взаємодії вибухової речовини з елементами конструкції корпусу, найбільшим піроударом характеризуються розривні болти уламкового типу, корпус яких поділяється на частини під дією ударної хвилі, що утворюється під час задіювання заряду бризантної вибухової речовини. Ці розривні болти широко використовують для розділення ступенів у ракетах-носіях, у тому числі й розроблення ДП «КБ «Південне» – «Зеніт-2», «Циклон-4». Окрім значного піроудару, функціонування розривних болтів уламкового типу супроводжується утворенням уламків, виділенням у навколишній простір високотемпературних газів, що значно обмежує їх використання. На рис. 2 зображено частину стикувального шпангоута корпусу міжступеневого відсіку ракети-носія «Циклон-4» з розривним болтом РБ16М після спрацювання. На поверхні полки шпангоута можна побачити сліди кіптяви й уламків.



Рис. 2. Місце встановлення розривного болта РБ16М у шпангоуті міжступеневого відсіку РН «Циклон-4»

Зазначені негативні впливи практично відсутні у розривних болтів зрізного типу [1, 4], що здійснюють розділення корпусу за допомогою розміщених всередині перерізувальних елементів. Ці елементи приводяться в рух тиском газів, що утворюються під час задіювання пірозаряду, і які замикаються всередині корпусу за допомогою ущільнювальних елементів. Для використання в системах розділення стиків з підвищеними вимогами до зовнішніх впливів і чистоти автори розробили конструкцію розривного болта зрізного типу –

піроболта, що використовує для розділення оголовка і нарізної частини радіальні різальні зусилля сегментів, розміщених в отворі корпусу.

Процес спрацювання піроболтів зрізного типу більш складний, ніж в уламкових, являє собою дуже динамічний процес, що характеризується часовим інтервалом в десять частки мілісекунди та діючими зусиллями в декілька тонн.

Функціонування піроболта, конструкцію якого до і після розділення подано на рис. 3, 4, відбувається таким чином. Під час подачі електричного сигналу на місток розжарювання піропатрона 1, встановленого в оголовку 2 корпусу 6, займається піротехнічна суміш з утворенням високого тиску та фронту ударної хвилі, дія яких ініціює рух штока 8. Переміщуючись, конічна частина штока 8 здійснює тиск на внутрішню конічну частину сегментів 10, які, рухаючись в радіальному напрямку, перерізають своєю гострою різальною кромкою стінку 9 циліндричної частини корпусу з її розвальцюванням. При цьому оголовок 2 корпусу 6 піроболта залишається закріпленим за допомогою розвальцювання на одній із частин стику, а нарізна частина залишається з другою частиною (рис. 4).

Запирання газів всередині корпусу 6 гумовими ущільненнями 5, встановленими на штоку 8, забезпечує чистоту навколишнього простору та низький рівень акустичного впливу [1].

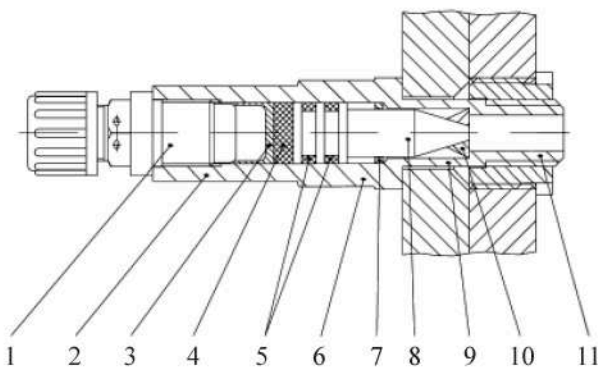


Рис. 3. Піроболт до спрацювання

- 1 – піропатрон; 2 – оголовок корпусу; 3 – поршень;  
4 – шайба; 5 – ущільнення; 6 – корпус; 7 – демпфер;  
8 – шток; 9 – стінка; 10 – сегмент;  
11 – нарізна частина

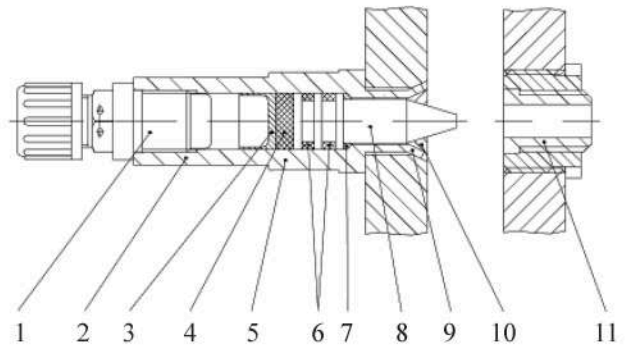


Рис. 4. Піроболт після спрацювання

Згідно з наведеним механізмом розділення частин піроболта утворення піроудару викликається такими основними складовими:

- згорянням піросуміші;
- внутрішніми співударяннями конічної частини штока з прилеглою поверхнею сегментів і штока з буртиком корпусу піроболта;
- розрізанням сегментами стінки корпусу;
- вивільненням попередньо деформованого стику після спрацювання піроболта.

Зниження віброімпульсних навантажень під час згоряння піросуміші можна здійснити шляхом зменшення впливу на корпус піроболта, а далі й на елементи стику, ударної хвилі, наявність якої характеризує вибуховий характер процесу горіння. Для цього в конструкцію піроболта між поршнем 3 та штоком 8 введено гумову шайбу 4 (рис. 3). Гумовий прошарок, розміщений на шляху поширення ударної хвилі, здійснює її часткове розсіювання з поглинанням кінетичної енергії, що передається рухомій масі штока 8. Також для зниження віброімпульсних навантажень проведено оптимізацію кількості вибухової речовини з визначенням її мінімальної кількості, що забезпечує надійну роботу пристрою. Вибір піротехнічного заряду здійснювався розрахунковим шляхом з подальшим експериментальним підтвердженням. Під час підбору піропатрона необхідно, щоб енергія тиску газів, що виділяється протягом його спрацювання, забезпечувала подолання зусилля зрізу стінки корпусу сегментами та сили тертя всередині піроболта. Для визначення необхідного тиску газів провели газодинамічний розрахунок з використанням рівнянь внутрішньої балістики (1)–(3):

$$\frac{P_n V_n + P_k V_k}{2t_{\text{mm}}} dt = kP dV + V dP + \\ + (k-1)m g d g + \\ + (k-1)R_c dS_i + (k-1)R_{\text{зр}} dS_{\text{зр}}; \quad (1)$$

$$V = V_n + F \int_0^{S_x} dS; \quad (2)$$

$$S = \int_{t_n}^{t_x} g dS; \quad (3)$$

$$R_{\text{зр}} \approx 0,6 \sigma_b \delta, \quad (4)$$

де  $V_n$  – початковий об’єм робочої камери, яка утворюється в отворі корпусу піроболта між торцями піропатрона та поршня;  $V_k$  – кінцевий об’єм робочої камери;  $P_n$  – тиск у робочій камері за  $V_n$ ;  $P_k$  – тиск у робочій камері за  $V_k$ ;  $t_{\text{mm}}$  – час спрацювання піропатрона;  $m$  – маса рухомих деталей;  $g$  – швидкість переміщення рухомих деталей;  $R_c$  – сила опору на шляху переміщення рухомих деталей;  $S_i$  – переміщення рухомих деталей;  $t$  – час переміщення рухомих деталей;  $k$  – показник політропи продуктів згоряння піропатрона, приймають  $k = 1,2$ ;  $R_{\text{зр}}$  – зусилля зрізу стінки корпусу;  $S_{\text{зр}}$  – переміщення сегментів;  $F$  – площа поршня;  $\sigma_b$  – максимальне напруження на розрив матеріалу корпусу;  $\delta$  – товщина стінки корпусу;  $\frac{P_n V_n + P_k V_k}{2t_{\text{mm}}}$  – середня кількість енергії, Дж/с, що виділяє піропатрон (з урахуванням теплових втрат) в одиницю часу межі інтегрування з  $t_0$  при  $t = t_{\text{mm}}$  [2].

За результатами розрахунків з визначенням необхідного тиску газів, розглянувши графіки залежності  $P$  від  $V$  пірозарядів, що є в наявності, визначено можливість використання в піроболтах запальників типу ЕВП-19 (для піроболтів з нарізною частиною невеликого діаметра, наприклад, до 14 мм) або піроенергодатчиків-обтюраторів типу МПДО (для піроболтів з діаметрами нарізної частини 16–18 мм). Використання пірозарядів, що серійно випускаються й оснащені піросумішшю СгСж45П55К2 (поєднання свинцю залізоціаністого – 45 % та перхлорату калію – 55 %) дозволило виключити з конструкції розривних болтів електродетонатори з бризантною вибуховою речовиною – октогеном, які генерують

під час вибуху значно потужнішу ударну хвилю.

Зниження внутрішнього співударяння штока з корпусом піроболта отримано шляхом встановлення демфера 7 (рис. 3, 4), виготовленого з металу, що легко деформується, наприклад з алюмінієвого сплаву. Демфер розміщують на упорі в корпусі, він зминається під час контакту з буртиком штока. Для надійності розділення піроболта відстань між демфером і буртиком повинна забезпечувати перерізування стінки корпусу, а зминання демфера відбувається на завершальному етапі функціонування пристрою – одночасно з розвальцюванням кромки стінки в кінці ходу штока.

Знизити вплив пружинення стику на утворення піроудару за допомогою змін у конструкції піроболта не можливо. Для зменшення цього впливу в площині стику можливе встановлення багат шарових шайб, що поглинають і розсіюють енергію попередньої деформації.

Внесок кожної із складових в утворення піроудару розглянуто в роботі [5] та подано в таблиці, за даними якої частка в утворенні піроудару збурень від згоряння палива, співударіння штока з корпусом і перерізання стінки корпусу однаковий: становить  $\approx 15\%$  у випадку високонавантаженого стику та  $\approx 29\%$  у випадку низького навантаження. Основним утворювальним чинником піроудару у високонавантаженому стику є вивільнене переднавантаження – 57,5 %, а під час низького навантаження стику частка вивільненого переднавантаження зменшується до 13–15 %.

Внесок в утворення піроудару кожної із складових

Складова піроудару	Внесок в утворення піроудару, %	
	високонавантаженого стику	низьконавантаженого стику
Вивільнене переднавантаження	57,5	13,15
Згоряння палива	14,43	29,11
Співударіння штока з корпусом	15,01	28,14
Перерізування стінки	13,05	29,6

З наведених у таблиці даних можна зробити висновок про важливість зниження впливів за кожною із складових піроудару, для зменшення якого в конструкцію піроболта введено такі елементи:

- електрозапалювальний пристрій з оптимальною кількістю вибухової речовини;
- гумову прокладку між поршнем і штоком;
- демпфер упору штока.

Правильність закладених у конструкцію рішень зі зменшення впливів піроболта на об'єкт, що відокремлюється, підтверджено під час функціональних випробувань зі спрацюванням піроболта, під час проведення яких визначали механічний імпульс і віброімпульсні характеристики.

Функціональні випробування проводили на маятниковому підвісі, схему якого подано на рис. 5.

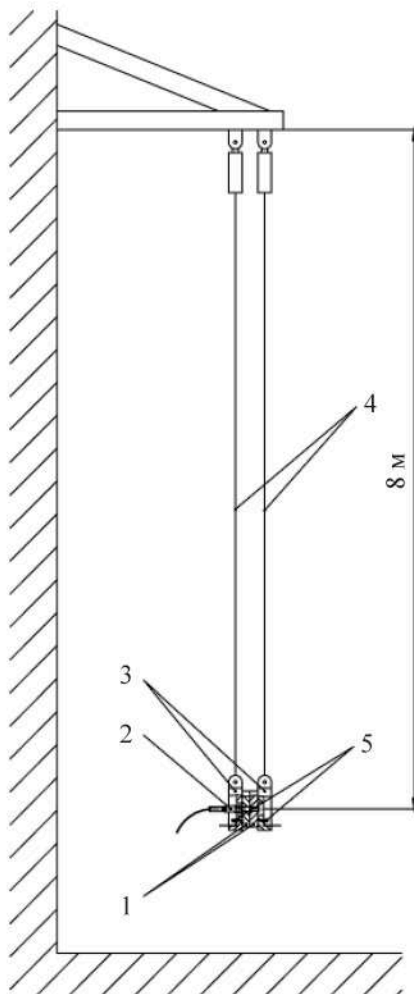


Рис. 5. Схема випробувань піроболта:  
1 – фланець; 2 – піроболт; 3 – опора; 4 – трос;  
5 – віброперетворювач

Під час випробувань з'єднані піроболтом 2 сталеві фланці 1 діаметрами 100 мм прикріпили до опор 3, що підвішені на тросах 4 завдовжки 8 м. Для заміру віброімпульсних навантажень на опорах встановили віброперетворювачі 5 типу AP1011, що дозволяють проводити заміри в частотному діапазоні 2–25000 Гц, амплітудному діапазоні  $\pm 50000g$  та з максимальним піковим ударом  $\pm 100000g$ .

Процес розділення стику, утвореного фланцями 2 (рис. 6, 7), переміщення частин, що відокремлюються, реєструвала спеціальна система оптичних вимірювань, за допомогою якої отримали значення початкової швидкості  $v_0$  фланців у момент розділення – 0,399 м/с.

Механічний імпульс, який передається фланцю, що відокремлюється, визначають за формулою

$$I = mv_0,$$

де  $m$  – маса частини, що відокремлюється;  $v_0$  – початкова швидкість.

Підставивши заміряну швидкість відокремлення фланців 0,399 м/с та масу частини, що відокремлюється, 1,75 кг, отримуємо значення механічного імпульсу, що створює піроболт

$$I = 0,7 \text{ Н}\cdot\text{с}.$$

Отримане значення механічного імпульсу піроболта (0,7 Н·с) менше ніж у створених на ДП «КБ Південним» малоімпульсних пірозамків (2,5–9 Н·с).

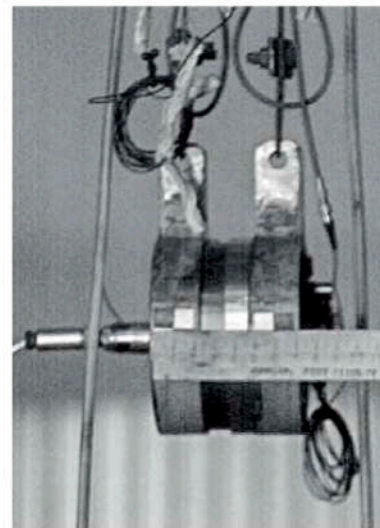


Рис. 6. Маятниковий підвіс зі з'єднаними фланцями

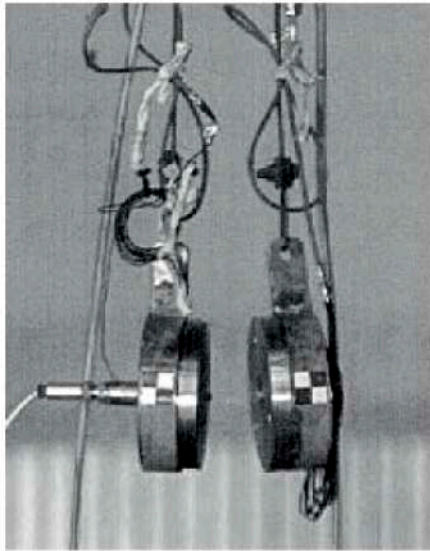


Рис. 7. Маятниковий підвіс з роз'єднаними фланцями після спрацювання піроболта

Отримані під час випробувань графіки спектрів ударів, заміряних на частинах, що відокремлюються, подано на рис. 8, 9.

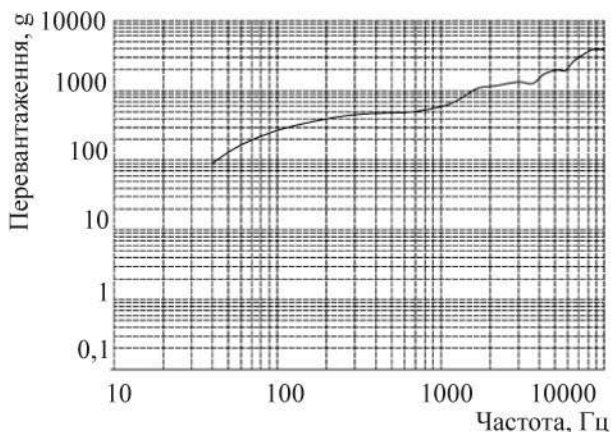


Рис. 8. Графік спектра удару на фланці з оголовком піроболта

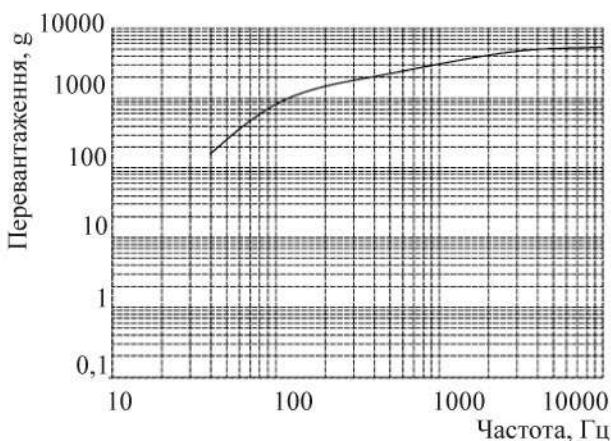


Рис. 9. Графік спектра удару на фланці з нарізною частиною піроболта

Згідно з наведеними вище графіками в діапазоні частот до 5000 Гц максимальне перевантаження на фланцях, що відокремлюються, становить 1950g.

## Висновок

Розглянуто механічний вплив – піроудар, який виконують піротехнічні пристрої, на елементи стику та розміщені поблизу прилади. Наведено основні фактори, що викликають утворення піроудару під час спрацювання піроболта. За кожним з факторів подано можливості зменшення віброімпульсних навантажень з відповідними конструктивними рішеннями. Доцільність обраних рішень підтверджено функціональними випробуваннями пристрою на маятниковому підвісі із заміром швидкості розділення елементів стику та перевантажень у спектрі частот 10–10000 Гц. Отримані значення механічного імпульсу та перевантажень у розробленого піроболта значно менші, ніж у розривних болтів осколкового типу і не перевищують відповідних показників малоімпульсних піротехнічних пристроїв [6].

Подальші заходи зі зменшення віброімпульсних навантажень можуть йти шляхом ізоляції корпусу піроболта від джерела ударної хвилі – піропатрона за місцем його встановлення, введенням у конструкцію елементів для механічного роздрібнення та розсіювання фронту ударної хвилі.

## Список використаної літератури

1. Пат. України на корисну модель «Піроболт» № 138414. Шевцов Є. І., Волошин В. В., Самойленко І. Д., Онофриєнко В. І., Безкорсий Д. М. МПК F42В 15/36, F42В 15/38, B64G 1/22 заявник та патентовласник КБ «Південне». Бюл. № 22, 2019 р.
2. Галузевий стандарт «Пірозамки. Методика розрахунку» ОСТ 92-9594-82, 24 арк.
3. Дуплищева О. М., Кононець П. І., Лісовий А. М., Машенко А. М., Михайлов К. Ф., канд. техн. наук Порубаймех В. І., Свиридов В. М. Зниження віброімпульсних навантажень, що виникають під час спрацювання піромеханізму. Космічна техніка.

Ракетне озброєння: Зб. Наук.-техн. ст. 2009. Вип. 2. Дніпро: ДП «КБ «Південне». 100 арк.

4. Bement L. J. and Schimmel M. L. A Manual for Pyrotechnic Design, Development and Qualification, NASA, NASA Technical Memorandum 110172, 1995.

5. Yanhua Li, Yuan Li, Xiaogan Li, Yuquan Wen, Huina Mu and Zhiliang Li. Identification of Pyrotechnic Shock Sources

for Shear Type Explosive Bolt, Shock and Vibration Vol. 2017, Article ID 3846236, 9 p. <https://doi.org/10.1155/2017/3846236>

6. Yanhua Li, Jingcheng Wang, Shihui Xiong, Li Cheng, Yuquan Wen, and Zhiliang Li Numerical Study of Separation Characteristics of Piston-Type Explosive Bolt, Shock and Vibration, Vol. 2019, Article ID 2092796, 18 p. <https://doi.org/10.1155/2019/2092796>

Стаття надійшла 16.01.2020