

УДК 629.76.06-533.6 629

Д. М. Фатєєв, Г. М. Бикова, О. М. Петухов, В. М. Покатаєв, Ю. А. Єланський

УНІВЕРСАЛЬНИЙ МОДУЛЬ ТЕРМОСТАТУВАННЯ – НОВИЙ ПІДХІД У РОЗРОБЛЕННІ СУЧАСНИХ СИСТЕМ ТЕРМОСТАТУВАННЯ РАКЕТНО-КОСМІЧНИХ КОМПЛЕКСІВ

Нині під час створення будь-якого ракетного космічного комплексу актуальним є забезпечення його перспективності та конкурентоспроможності. Для створення такого комплексу технічні системи, що входять до його складу, мають бути реалізовані з мінімальними економічними й енергетичними витратами. У ракетних комплексах космічного призначення системою, відповідальною за забезпечення необхідного вологотемпературного режиму ракети космічного призначення на всіх етапах її підготовки до пуску, є система термостатування. Створення конкурентоспроможного РКК потребує нового підходу і до створення систем термостатування. Створення системи, яку можна серійно виготовляти та використовувати у складі будь-якого ракетного космічного комплексу, є одним із основних завдань. Вирішення цього завдання дозволить значно скоротити витрати на створення, експлуатацію як самих систем, так і всього комплексу в цілому. Один із шляхів вирішення поставленого завдання – це створення системи термостатування універсального типу. Оптимальним є модульний принцип конструктивної побудови системи термостатування, що полягає у створенні системи з окремих модулів. Це спрощує загальний монтаж різних варіантів системи та полегшує налаштування й експлуатацію. У роботі продемонстровано можливість і перспективність створення модульних систем термостатування, що дозволяють забезпечити повітрям з потрібними параметрами різних споживачів. Наведено характеристики та конструкцію універсального модуля термостатування, який може бути використаний як основний складовий елемент без змін у складі стаціонарних систем термостатування та транспортних систем термостатування.

Ключові слова: ракетно-космічний комплекс, ракета-носіїв, технологічні системи наземного комплексу, система термостатування, система відкритого типу, універсальність, модульна конструкція.

These days when creating any rocket space complex, it is important to ensure its advancement and competitive ability. To create such complex, the technical systems it consists of must be implemented with minimal economic and energy costs. Rocket and space complexes feature the thermostating system, which ensures the required humidity and temperature conditions in the integrated launch vehicles throughout all the phases of their pre-launch processing. Development of the competitive rocket and space complex also requires the new approach in the development of the thermostating system. One of the main tasks is to create a system that can be mass-produced and used as part of any rocket and space complex. Solving this problem will significantly reduce the cost of creating and operating the thermostating systems and the whole rocket and space complex. One of the ways to solve this task is to create a general-purpose thermostating system. The modular principle for such thermostating system would be optimal, which means making up a system from separate modules. It simplifies the all-round installation of various system options and simplifies its setup and operation. The paper demonstrates the possibility and prospects of creating modular thermostating systems, which enable air supply with the required parameters to different consumers. Characteristics and design of the general-purpose thermostating module are specified, which can be used as the main component without changing anything in the composition of stationary and mobile thermostating systems.

Key words: rocket and space complex, launch vehicle, technological systems of the ground complex, thermostating systems, open type system, versatility, modular design.

Вступ

Системи термостатування (СТ) у складі стартових комплексів (СК) космічних ракет-носіїв використовують для автоматичного підтримання вологотемпературного режиму в головному блоці (ГБ) та в «сухих» відсіках ракети-носія/ракети космічного призначення (РН/РКП).

Необхідність термостатування викликана наявністю на борту РН/РКП космічного апарата (КА), системи керування, приладів і агрегатів автоматики з характерними тепловиділеннями і двигунів, максимальний питомий імпульс тяги яких на момент старту досягається, у тому числі, завдяки наявності певної температури компонентів палива.

Завдання СТ полягає у створенні та безперервній підтримці всередині всіх відсіків РН/РКП необхідного вологотемпературного режиму на всіх етапах підготовки РН/РКП до пуску, а саме: у процесі підготовки КА і РН в монтажньо-випробувальному комплексі (МВК), під час транспортування з МВК до стартової площадки, під час підготовки до старту.

Від нормальної роботи СТ безпосередньо залежить ефективність і надійність функціонування РН/РКП, наземного комплексу та ракетного космічного комплексу (РКК) в цілому.

Поряд з іншими подібними системами системи термостатування належать до типу технологічних, тобто до особливо важливих систем наземного технологічного обладнання СК.

Різновиди та типи систем термостатування для РКК

За результатами аналізу (призначення, технічні характеристики, розміщення) існуючих СТ для РКП розроблення ДП «КБ «Південне», таких як «Циклон-4М», «Циклон-1М», «Маяк», а також СТ для РКП іноземного виробництва (Antares, Atlas, Delta, «Зеніт») було встановлено, що вони вирізняються значною різноманітністю.

Системи термостатування, які найчастіше зустрічаються в ракетно-космічній техніці, можна розділити на типи за використовуваним робочим тиском; замкнутим і розімкнутим циклами подачі термостатувального повітря; типами розміщення.

За використовуваним робочим тиском СТ поділяють на системи низького тиску (компресорні) та системи високого тиску (на базі газобалонного обладнання). Істотним недоліком СТ високого тиску є велика кількість балонів, необхідність постійного підзаряджання і, як наслідок, обмежений кількома годинами час роботи термостатування. На відміну від СТ високого тиску СТ низького тиску мають практично необмежений час функціонування.

За способом подачі термостатувального повітря СТ можуть бути замкнутого та розімкнутого циклів.

Система замкнутого циклу побудована на принципі подачі постійного об'єму повітря

через відсіки ракети. При цьому зазначений об'єм повітря повертається назад у систему, яка у цьому виконанні найбільш ефективна з точки зору споживання енергії.

Однак така система потребує наявності на борту РКП/РН додаткових деталей і складальних одиниць для розподілення повітря як усередині відсіків РКП, так і ззовні. Це в свою чергу призведе до збільшення стартової маси ракети та зменшення її вантажопідймальності, також ускладняться роботи щодо обслуговування самої РКП під час її підготовки до запуску. Окрім цього, мають місце негерметичності та витік повітря, масу якого необхідно буде постійно поповнювати шляхом забору ззовні. У цьому випадку замкнутий цикл подачі наближається до розімкнутого (відкритого).

Система розімкнутого циклу забирає повітря з навколишнього середовища (при цьому повітря доступне та необмежене за об'ємом). Пройшовши підготовку в обладнанні системи, термостатувальне повітря потрапляє в ГБ або відсік РКП/РН та видаляється в атмосферу.

За типом розміщення СТ належать до транспортних або стаціонарних. Транспортні системи розміщують на рухомих транспортних засобах, наприклад на залізничних платформах або у вагонах, автомобільних причепах та ін. Основне завдання транспортних систем – забезпечення заданого вологотемпературного режиму в ГБ РКП/РН. Стаціонарні СТ розміщують у спеціально відведених для СТ приміщеннях наземного комплексу (СК, ТК). Завдання стаціонарних систем – забезпечення заданого вологотемпературного режиму в усіх відсіках РКП/РН.

Вимоги, що ставлять до систем термостатування

З усіх вимог, що ставлять до СТ, основними є вимоги до параметрів термостатувального повітря і вимоги щодо стійкості до зовнішнього впливу, включаючи кліматичні умови. Виконання саме цих вимог визначає вигляд системи.

Параметри термостатувального повітря задають у вигляді значень витрат, тиску, температур, температури точки роси (відносна вологість) і чистоти, а також кількості

споживачів (відсіків РКП/РН), що потребують термостатування.

Кліматичні умови, як правило, характеризуються такими даними:

- температурою, відносною вологістю й атмосферним тиском повітря навколишнього середовища в певному діапазоні;
- швидкістю повітря на певній висоті від поверхні землі без урахування поривів і з урахуванням поривів;
- інтегральною поверхнісною густиною потоку енергії сонячного випромінювання;
- інтенсивністю випадання хлоридів;
- інтенсивністю дощу;
- концентрацією пилу, якщо є потреба.

Поставлення завдання

Усі СТ, які існують, та ті, які розробляють, проєктують під певний РКК для РН визначеного класу.

Сучасні вимоги, що ставлять до розроблення ракетно-космічних комплексів (РКК), визначаються термінами розроблення, простотою реалізації, можливістю застосування для різних класів РН та ін., потребують нового підходу до розроблення систем термостатування (СТ).

Внаслідок цього виникла необхідність створення універсальної СТ, яка дозволить шляхом неістотного переналаштування забезпечити виконання вимог до параметрів вологотемпературного режиму, заданого для різноманітних типів РКП.

Беручи до уваги всі переваги та недоліки систем термостатування, які будь-коли використовували у складі РКК, і враховуючи характеристики існуючих РКП/РН та тенденції їх розвитку, доцільно систему термостатування проєктувати як систему термостатування низького тиску відкритого типу.

Розроблювана система термостатування повинна забезпечити будь-який споживач повітрям з регульованими значеннями витрат, температури, вологості та чистоти. Окрім цього, могла б використовуватися у складі як транспортної системи термостатування, так і стаціонарної.

Оптимальним варіантом для цього є модульний принцип конструктивної побудови СТ, який полягає у створенні системи з окремих модулів (блоків). Такий підхід спростить загальний монтаж різних варіантів

системи та полегшить налаштування й експлуатацію. Значно зменшиться вартість монтажних робіт і пуско-налагоджувальних робіт (ПНР) як самої системи, так і всього РКК в цілому.

Окрім цього, модульна конструкція дозволить забезпечити повну мобільність РКК.

Універсальний модуль термостатування

Розроблення універсальної СТ проводили на основі вимог до СТ для РКК «Циклон-4М» [1].

До складу РКК «Циклон-4М» входять дві системи термостатування: транспортна та стаціонарна. Наявність цих двох систем притаманна усім існуючим РКК.

Завдання стаціонарної системи полягає в підготовці та подачі термостатувального повітря в п'ять відсіків РКП (головний блок (ГБ), перехідний відсік (ПВ), міжступеневий відсік (МСВ), хвостовий відсік (ХВ), міжбаковий відсік (МБВ)) під час підготовки РКП до пуску на стартовій позиції.

Вимоги до параметрів термостатувального повітря для СТ РН і ГБ наведено в табл. 1.

Таблиця 1

Параметри термостатувального повітря СТ РН і ГБ

Найменування параметра	Значення				
	ГБ	ПВ	МСВ	МБВ	ХВ
Витрати повітря, м ³ /год, не менше	3 500	1 200	2 934	2 700	2 934
Температура на вході, °С	Від плюс 10 до плюс 25	Плюс 7 ± 2	Від плюс 5 до плюс 40	Плюс 20 ± 5 до заправлення Плюс 30 ± 5 після початку заправлення Плюс 40 ± 5 при осушенні	
Тиск на виході, кПа, не більше	13,5	20	2,5	7	22
Температура точки роси, °С, не вище	Плюс 2		Мінус 30		
Клас чистоти, не нижче	ISO Class 6.7	Категорія 2 за ОСТ 92-1577-78			
Точність підтримки температури, °С	±2				

Завдання транспортної системи полягає в підготовці та подачі термостатувального

повітря в один відсік РКП (ГБ) при роботах з РКП в МВК та під час транспортування РКП з МВК на стартову позицію.

Вимоги до параметрів термостатувального повітря для ТСТ наведено в табл. 2.

Таблиця 2

Параметри термостатувального повітря ТСТ

Найменування параметра	Значення
Витрати повітря м ³ /год, не менше	2 200
Температура повітря на виході, °С	від плюс 10 до плюс 25
Надлишковий тиск (на виході із системи), кПа, не більше	4,5
Точка роси, °С, не вище	плюс 2
Точність підтримки температури повітря, °С	±2
Чистота повітря	ISO Class 6.7

Істотна різниця між системами, окрім кількості споживачів термостатувального повітря, – це температура точки роси цього повітря. Стационарна система повинна забезпечити температуру точки роси від плюс 2 до мінус 30 °С, тоді як транспортна повинна забезпечити температуру точки роси лише плюс 2 °С.

Цей параметр і методи, які дозволяють отримати потрібні значення точки роси істотно впливають на структуру та параметри взагалі всієї системи термостатування.

Ураховуючи все зазначене вище був розроблений універсальний модуль термостатування (УМТ), який дозволяє вирішити завдання, покладені як на транспортну систему, так і на стационарну систему термостатування.

УМТ забезпечує підготовку та подачу в різні відсіки РКП термостатувального повітря із заданими параметрами на всіх етапах підготовки РКП до пуску: під час підготовки КА та ракети-носія (РН) в МВК, під час транспортування з МВК до стартової площадки, під час підготовки РКП на стартовій площадці до старту РКП.

УМТ забезпечує параметри термостатувального повітря в діапазонах, наведених в табл. 3.

Таблиця 3

Параметри термостатувального повітря УМТ

Найменування параметра	Значення
Витрати повітря, м ³ /год	від 1 000 до 4 500
Температура повітря на виході, °С	від плюс 5 до плюс 40
Надлишковий тиск (на виході із системи), кПа	не більше 25
Точка роси, °С	від мінус 30 до плюс 2°
Точність підтримки температури повітря, °С	±2
Чистота повітря	ISO Class 6.7 згідно з ISO 14644-1

Параметри термостатувального повітря, що забезпечує УМТ, вибрані таким чином, що УМТ можна використовувати у складі систем термостатування не тільки РКК «Циклон-4М», але і будь-якого іншого РКК.

УМТ розроблено з урахуванням максимального використання найбільш відпрацьованих та освоєних у промисловості вузлів і агрегатів систем вентиляції та кондиціонування з функцією осушення, з використанням готових купуваних і запозичених виробів.

Кожний модуль виконано окремим уніфікованим взаємозамінним вузлом, який виконує самостійну функцію при різноманітних варіантах компонування СТ.

Структурну схему УМТ наведено на рис. 1.

До складу УМТ входять: попередній охолоджувач (ПО), холодильна машина (ХМ), роторний осушувач повітря (РО), нагнітач (повітродувка) з регульованою продуктивністю (НВ), охолоджувач (Ох), вихідний охолоджувач повітря до заданої температури (ВО) та блок фільтрів (Ф).

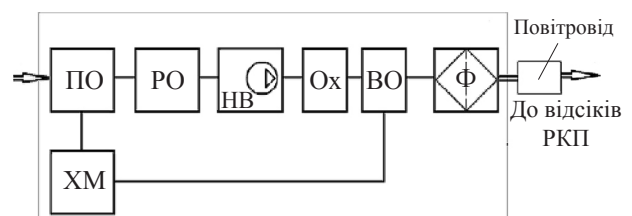


Рис. 1. Структурна схема універсального модуля термостатування

Принцип роботи УМТ

За способом циркуляції термостатувального повітря УМТ є системою відкритого типу – із забором повітря з навколишнього

середовища і скиданням повітря з термостатувального об'єкта в навколишнє середовище.

Пневмогідрравлічну схему УМТ наведено на рис. 2.

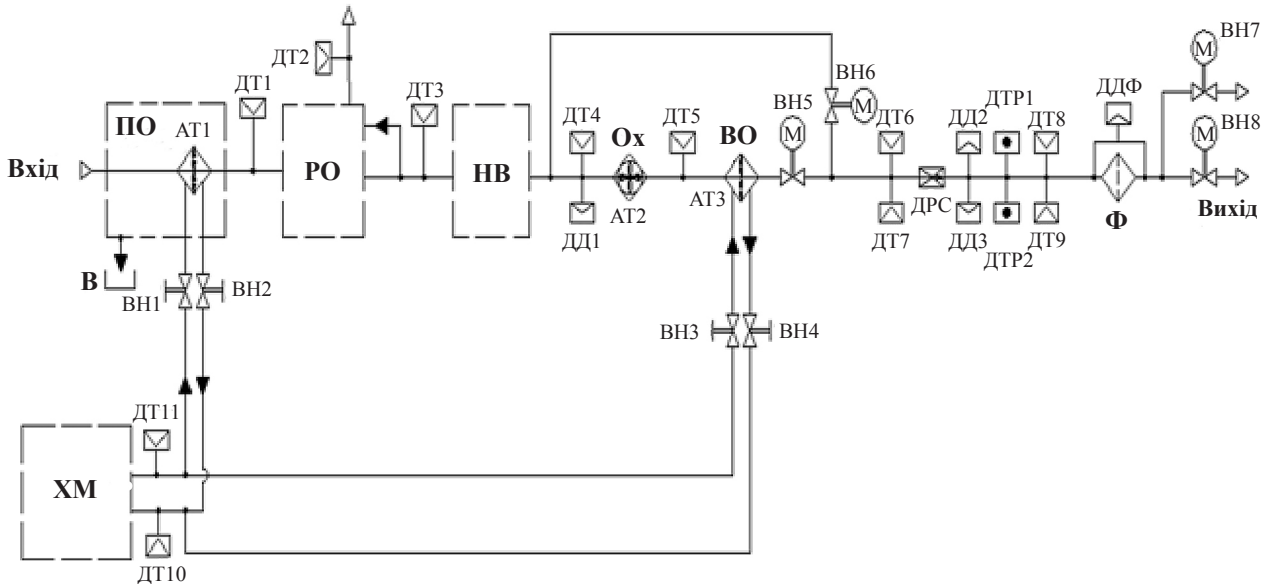


Рис. 2. Спрощена пневмогідрравлічна схема УМТ:

ПО – попередній охолоджувач; РО – роторний осушувач повітря; НВ – нагнітач (повітродувка) з регульованою продуктивністю; Ох – охолоджувач; ВО – вихідний охолоджувач; Ф – блок фільтрів; В – конденсатор-відвідник; ХМ – холодильна машина; Ф – фільтр; ДТ1...ДТ11 – датчики температури; ВН1...ВН8 – запірні вентилялі; ДД1...ДД3 – датчики тиску; ДРС – датчик витрат; ДДС – датчик перепаду тиску

Одним із основних елементів УМТ є роторний осушувач повітря (рис. 2), який забезпечує осушення повітря до заданих значень (температура точки роси мінус 30 °С).

Атмосферне повітря, проходячи через ПО, охолоджується до температури від плюс 2 до плюс 7 °С і осушується до точки роси плюс 2 – плюс 7 °С відповідно, потрапляє в РО. Проходячи крізь активну зону ротора адсорбційного осушувача РО, повітря осушується до точки роси мінус 30 °С. Далі потік повітря потрапляє на вхід НВ, завдання якого забезпечити заданий для системи розхід і тиск термостатувального повітря. З виходу НВ нагріте повітря до температури плюс 95 °С потрапляє в Ох (теплообмінник «повітря–повітря»), де здійснюється охолодження стиснутого повітря з температури плюс 95 °С до температури від плюс 50 до плюс 60 °С.

Далі повітря потрапляє у ВО (теплообмінний апарат «повітря–рідина»), який здійснює охолодження та підтримку температури термостатувального повітря в

необхідних значеннях із діапазону від плюс 5 до плюс 40 °С.

ХМ забезпечує роботу ПО і ВО.

Сухе повітря із заданою температурою потрапляє в блок фільтрів, де здійснюється його очищення до потрібних значень.

Після очищення підготовлене повітря потрапляє через повітроводи до об'єкта термостатування.

Конструкція УМТ

Конструктивно УМТ реалізовано на базі доробленого 30-футового контейнера з габаритами 9125x2438x2591.

Усередині контейнера розміщено обладнання підготовки термостатувального повітря із заданими параметрами та система автоматизованого керування та контролю (САКК).

Корпус УМТ має:

- тепло- та шумоізоляцію;
- систему внутрішнього обігріву;
- освітлення;

- систему вентиляції;
- систему внутрішнього електроживлення, призначену для забезпечення роботи допоміжних електроприладів (освітлення, опалення та ін.);
- систему захисту від зовнішніх факторів (пил, дим, газ та ін.) при старті РКП.

Конструкція УМТ забезпечує можливість його розміщення, монтажу й обслуговування як на рухомих засобах (транспортер) при використанні УМТ у складі ТСТ, так і на відкритих площадках СК при використанні УМТ у складі стаціонарної СТ.

Зовнішній вигляд УМТ наведено на рис. 3.

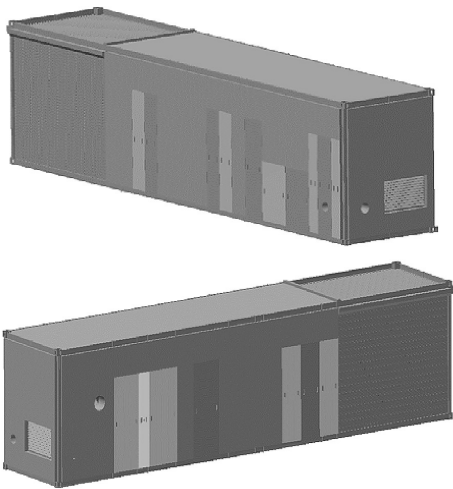


Рис. 3. Зовнішній вигляд УМТ

Розміщення обладнання всередині контейнера УМТ наведено на рис. 4.

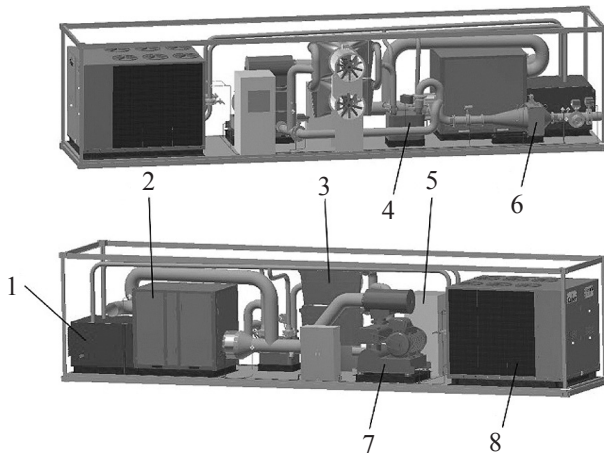


Рис. 4. Розміщення обладнання УМТ всередині контейнера:

- 1 – попередній охолоджувач; 2 – роторний осушувач повітря; 3 – повітряний охолоджувач; 4 – вихідний охолоджувач повітря; 5 – САКК; 6 – блок фільтрів; 7 – нагнітач повітря; 8 – холодильна машина

УМТ може використовуватися із збереженням своєї працездатності в таких умовах зовнішнього середовища:

- температура зовнішнього повітря – від мінус 35 до плюс 45 °С;
- відносна вологість повітря: середньорічна – 75 % при температурі плюс 15 °С, верхнє значення – 100 % при температурі плюс 25 °С;
- атмосферний тиск – від 630 до 800 мм рт. ст.;
- інтенсивність дощу до 5 мм/хв;
- інтенсивність випадання хлоридів на поверхню до 300 мг/(м²·доб);
- концентрація пилу до 2,5 г/м³.

Висновки

Розроблений УМТ дозволяє надавати споживачу повітря із витратами до 4 500 м³/год, з регульованими значеннями температури від плюс 5 до плюс 40 °С та різними значеннями точки роси (мінус 30 та плюс 2 °С).

Використання УМТ у системах термостатування РКП (ТСТ і СТ) дозволить здобути такі переваги:

1. Модульна конструкція дозволить скоротити матеріальні витрати на розроблення, створення та введення в експлуатацію оригінальних систем термостатування у складі РКК.

2. Забезпечується універсальність СТ.

3. Знижуються час і витрати на обслуговування СТ.

4. Знижуються час приведення СТ в працездатний стан.

5. Забезпечується простота в експлуатації.

6. Знижується вартість монтажних робіт і ПНР.

7. Модульна конструкція дозволить забезпечити мобільність РКК у цілому.

Використання УМТ дозволить зменшити вартість витрат орієнтовно на 30 % (порівняно з розробленою СТ для РКК «Циклон-4М») та звести до мінімуму проектні, конструкторські та будівельно-монтажні роботи.

УМТ завдяки своїй універсальності може бути задіяним у будь-якому РКК.

УМТ дозволяє створити будь-яку систему термостатування у вигляді групи модулів, які через обладнання подачі повітря забезпечать подачу термостатувального повітря з необхідними параметрами в усї відсіки РН.

Список використаної літератури

1. Циклон-4М. URL: <https://www.yuzhnjye.com>.
2. КРК «Циклон-4М». С4М YZH SPS 090 02 Техническое задание на составную часть ОКР «Система термостатирования

ракеты-носителя и головного блока» ГП «КБ «Южное». 2018. 78 с.

3. КРК «Циклон-4М». С4М YZH SPS 119 02 Техническое задание на составную часть ОКР «Транспортная система термостатирования» ГП «КБ «Южное». 2018. 40 с.

Стаття надійшла 09.02.2024